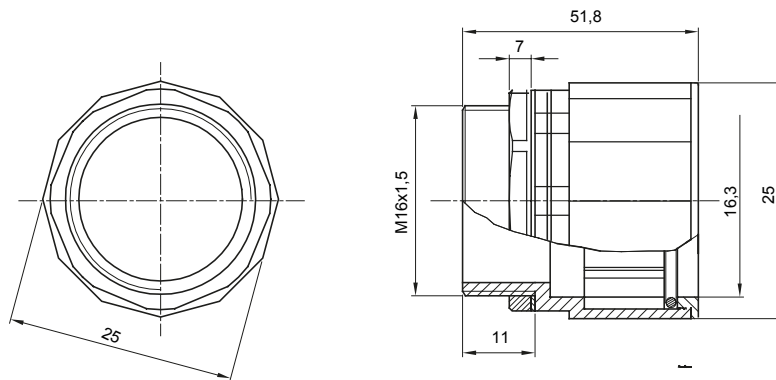




Accessoires de cheminement pour conduit rigide avec degré de protection IP40 et IP67.

Couleur	Gris RAL 7035	Indice de protection	IP67
Pas métrique	M 16x1,5	Pour Ø trous (mm)	16
Conduits Ø (mm)	16	Caractéristique matière	Sans halogène selon norme EN 60754-2
Electrocod	21221		

### DIMENSIONS



### SYMBOLE TECHNIQUE

IP

HF  
HALOGEN FREE

IP67

### NORMES ET HOMOLOGATIONS

