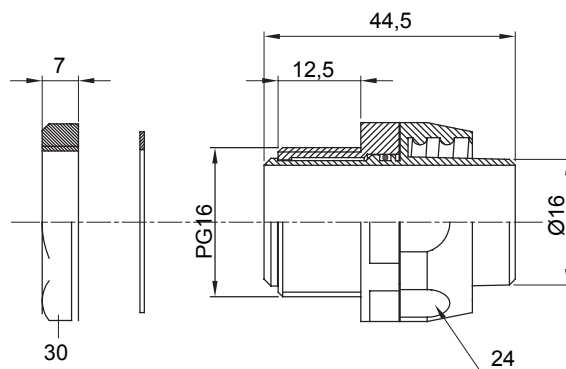




Raccord tournant droit pour gaine avec degré de protection IP54.

|         |               |                      |      |
|---------|---------------|----------------------|------|
| Couleur | Noir RAL 9005 | Indice de protection | IP54 |
| Pas PG  | 16            | Gaine Ø (mm)         | 16   |
| Type    | Tournant      | Electrocod           | 210  |

### DIMENSIONS



### SYMBOLE TECHNIQUE

**IP**

IP54

### NORMES ET HOMOLOGATIONS

