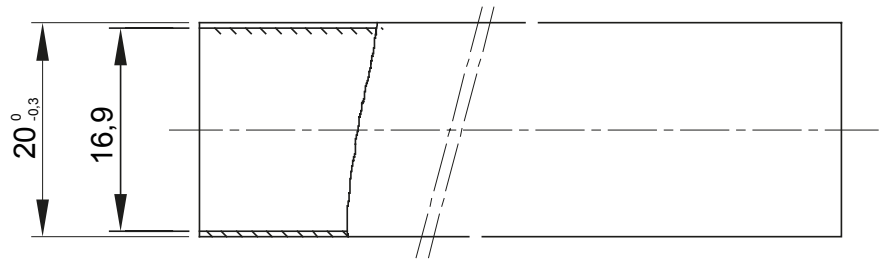
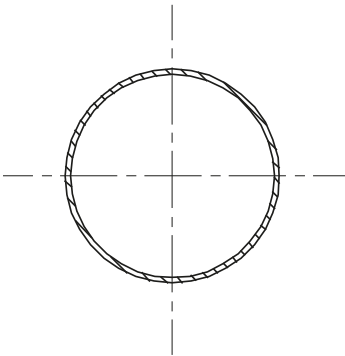




Système de conduits IRL en PVC de haute qualité offrant des performances supérieures. Disponibles en diamètres de 16 à 32 mm et en longueurs de 2 à 3 m. Ils peuvent être intégrés à des conduits flexibles et à des boîtes de jonction. Une large gamme de raccords et de composants de routage avec un degré de protection IP40 et IP67 complète l'offre.

Couleur	Gris RAL 7035	Matière	PVC
Longueur (m)	3	Conduits Ø (mm)	20
Test du fil incandescent	960 °C	Electrocod	21220
Résistance à la compression	3 (Moyen - 750 N)	Résistance aux chocs	3 (Moyen - 2 J)
Résistance à la flexion	1 (Rigide)	Caractéristiques électriques	2 (Avec caractéristiques d'isolation électrique)
Protection contre la pénétration de corps solides sans accessoires	0	Protection contre la pénétration des liquides sans accessoires	0
Résistance à la corrosion	PVC naturellement résistant à la corrosion	Résistance à la propagation de la flamme	1 (non propagateur de la flamme)
Résistance d'isolement	100 MΩ à 500V pendant 1 minute	Protection contre la pénétration de corps solides avec accessoires	3 (selon accessoires utilisés)
Protection contre la pénétration des liquides avec accessoires (selon accessoires utilisés)	5	Rigidité diélectrique	2000 V à 50 Hz pendant 15 minutes
Norme	EN 61386-1 EN 61386-21	Famille	IRL/B
Classification	33211	Type de tube	Manchonné

DIMENSIONS



SYMBOLE TECHNIQUE



960 °C

NORMES ET HOMOLOGATIONS

