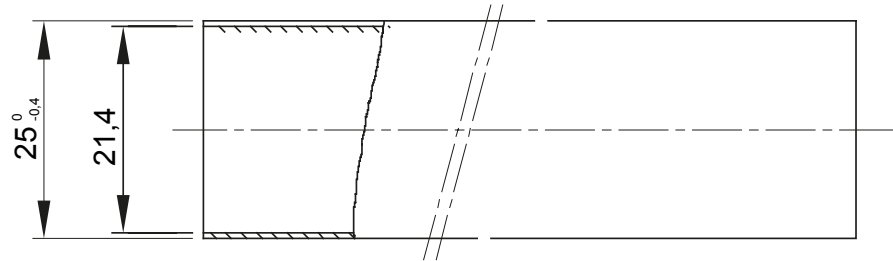
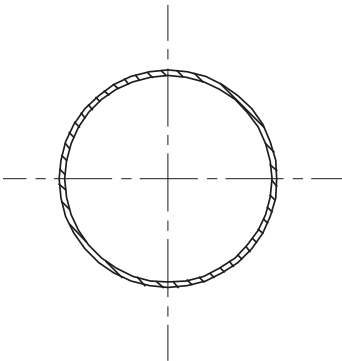




Système de conduits de protection rigides en PVC et PP de haute qualité pour une performance supérieure. Disponible en diamètres 16 à 63 mm et en longueurs 2 et 3 m. Disponible en version moyenne, lourde et lourde en matériaux sans halogène. Ils peuvent être intégrés avec les gammes gaines annelées, gaines spiralées et boîtes de dérivation. En complément, une large gamme de raccords et de composants de parcours avec des indices de protection allant de IP40 à IP67. Produits conformes à la norme EN61386 et avec marques de qualité.

Couleur	Gris RAL 7035	Matière	PVC
Longueur (m)	3	Conduits Ø (mm)	25
Test du fil incandescent	960 °C	Electrocod	21220
Résistance à la compression	3 (Moyen - 750 N)	Résistance aux chocs	3 (Moyen - 2 J)
Résistance à la flexion	1 (Rigide)	Caractéristiques électriques	2 (Avec caractéristiques d'isolation électrique)
Protection contre la pénétration de corps solides sans accessoires	0	Protection contre la pénétration des liquides sans accessoires	0
Résistance à la corrosion	PVC naturellement résistant à la corrosion	Résistance à la propagation de la flamme	1 (non propagateur de la flamme)
Résistance d'isolement	100 MΩ à 500V pendant 1 minute	Protection contre la pénétration de corps solides avec accessoires	0 (selon accessoires utilisés)
Protection contre la pénétration des liquides avec accessoires (selon accessoires utilisés)	0	Rigidité diélectrique	2000 V à 50 Hz pendant 15 minutes
Norme	EN 61386-1 EN 61386-21	Famille	RK 15
Classification	3321		

DIMENSIONS



SYMBOLE TECHNIQUE



CLASSIFICATION
3321
EN 50086
EN 61386

NORMES ET HOMOLOGATIONS

