



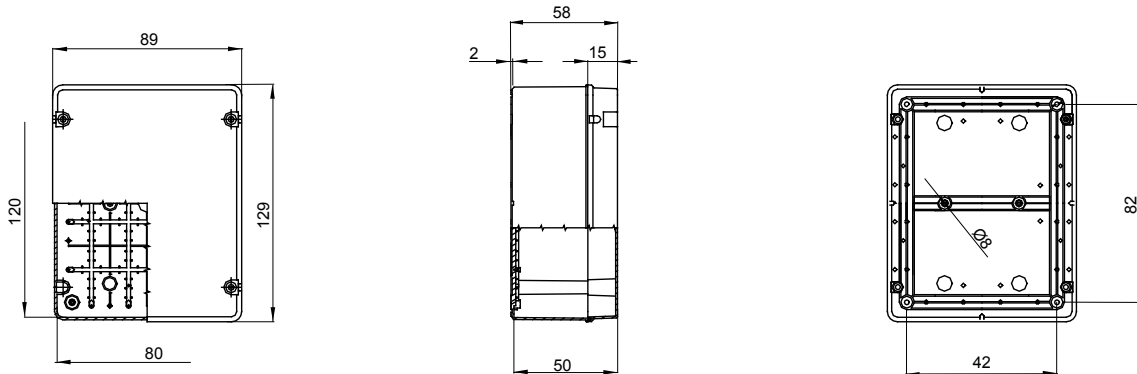
Boîtes de dérivation étanches série 44 CE conformes aux normes internationales IEC 60670-1 et IEC 60670-22) et utilisant des matières plastiques à haute performance. La gamme est composée de boîtes avec indice de protection IP44, IP55, IP56, équipées de passe-fils à entrée directe ou à faces lisses et différents types de couvercle: plein/transparent, haut/bas, à clipser/à visser. Disponibles en différents matériaux auto-extinguibles, test du fil incandescent jusqu'à 960°C. Pour les dérivations courantes, les applications spéciales et les utilisations industrielles.

|                           |                                      |                                       |                           |
|---------------------------|--------------------------------------|---------------------------------------|---------------------------|
| Classe isolement          | II (selon norme IEC 61140)           | Couleur                               | Gris RAL 7035             |
| Indice de protection      | IP56                                 | Matière                               | Technopolymère GWPLAST 75 |
| Résistance aux chocs      | IK08                                 | Dim. Int LxHxP (mm)                   | 120x80x50                 |
| Ø max des trous           | 29 mm                                | Vis couvercle (nbre/type)             | 4 - Acier inox            |
| Application               | Dérivations courantes                | Test du fil incandescent              | 650 °C                    |
| Couvercle                 | Bas à visser                         | Température d'utilisation             | -25 +60 °C                |
| Caractéristique matière   | Sans halogène selon norme EN 60754-2 | Electrocod                            | 02211                     |
| Thermopression avec bille | 85 °C                                | Couple de serrage vis                 | 1 newton/mètre            |
| Murale                    | Lisse                                | Accessoires pour rétablir l'isolation | GW44622                   |

#### RÉACTION AUX AGENTS CHIMIQUES ET ATMOSPHÉRIQUES

| Solution saline | Acides             |           | Bases      |           | Solvants           |               |               |                    | Huile minérale     | Rayones UV         |
|-----------------|--------------------|-----------|------------|-----------|--------------------|---------------|---------------|--------------------|--------------------|--------------------|
|                 | Concentrés         | Dilués    | Concentrés | Dilués    | Hexane             | Benzène       | Acétone       | Alcool éthylique   |                    |                    |
| Résistant       | Résistance limitée | Résistant | Résistant  | Résistant | Résistance limitée | Non résistant | Non résistant | Résistance limitée | Résistance limitée | Résistance limitée |

#### DIMENSIONS



#### SYMBOLE TECHNIQUE



#### NORMES ET HOMOLOGATIONS

