

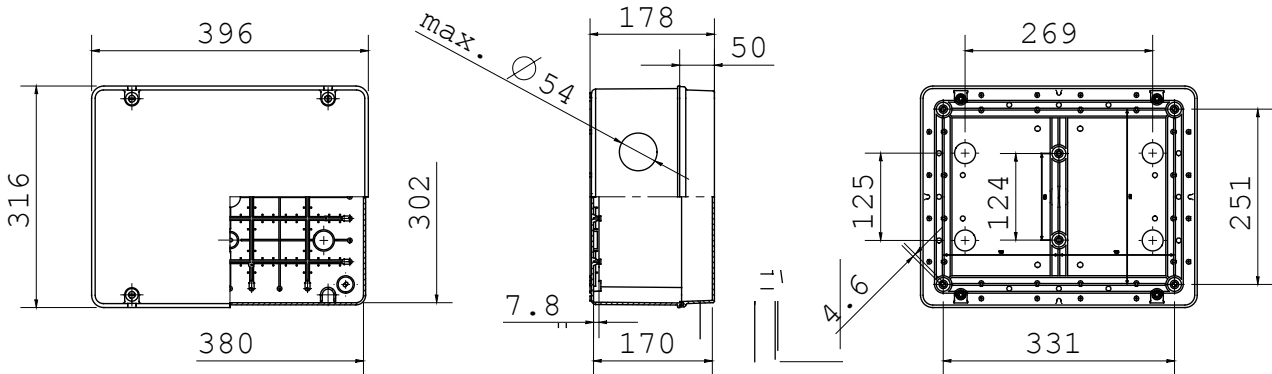
Boîtes de dérivation étanches série 44 CE conformes aux normes internationales IEC 60670-1 et IEC 60670-22) et utilisant des matières plastiques à haute performance. La gamme est composée de boîtes avec indice de protection IP44, IP55, IP56, équipées de passe-fils à entrée directe ou à faces lisses et différents types de couvercle: plein/transparent, haut/bas, à clipser/à visser. Disponibles en différents matériaux auto-extinguibles, test du fil incandescent jusqu'à 960°C. Pour les dérivations courantes, les applications spéciales et les utilisations industrielles.

|                                       |                                      |                           |                           |
|---------------------------------------|--------------------------------------|---------------------------|---------------------------|
| Classe isolement                      | II (selon norme IEC 61140)           | Couleur                   | Gris RAL 7035             |
| Indice de protection                  | IP56                                 | Matière                   | Technopolymère GWPLAST 75 |
| Résistance aux chocs                  | IK08                                 | Hauteur utile fond        | 119 mm                    |
| Dim. Int LxHxP (mm)                   | 380x300x170                          | Ø max des trous           | 54 mm                     |
| Vis couvercle (nbre/type)             | 4 isol. à charnière plombable        | Application               | Dérivations courantes     |
| Test du fil incandescent              | 650 °C                               | Couleur couvercle         | Transparent               |
| Couvercle                             | Bas à visser                         | Température d'utilisation | -25 +60 °C                |
| Caractéristique matière               | Sans halogène selon norme EN 60754-2 | Electrocod                | 02210                     |
| Thermopression avec bille             | 85 °C                                | Couple de serrage vis     | 1.8 newton/mètre          |
| Type de fond                          | Haute capacité                       | Murale                    | Lisse                     |
| Accessoires pour rétablir l'isolation | GW44621, GW44623                     |                           |                           |

#### RÉACTION AUX AGENTS CHIMIQUES ET ATMOSPHÉRIQUES

| Solution saline | Acides             |           | Bases      |           | Solvants           |               |               |                    | Huile minérale     | Rayones UV         |
|-----------------|--------------------|-----------|------------|-----------|--------------------|---------------|---------------|--------------------|--------------------|--------------------|
|                 | Concentrés         | Dilués    | Concentrés | Dilués    | Hexane             | Benzène       | Acétone       | Alcool éthylique   |                    |                    |
| Résistant       | Résistance limitée | Résistant | Résistant  | Résistant | Résistance limitée | Non résistant | Non résistant | Résistance limitée | Résistance limitée | Résistance limitée |

#### DIMENSIONS



#### SYMBOLE TECHNIQUE



#### NORMES ET HOMOLOGATIONS

