



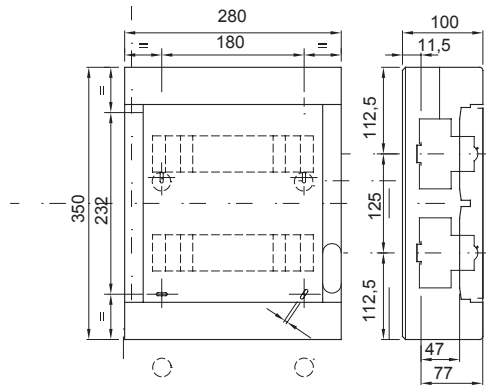
Les coffrets décoratifs avec protection IP40 sont disponibles dans différentes tailles allant de 8 à 72 modules. Ils offrent une intégration esthétique supérieure et sont équipés de borniers multipolaires de câblage à vis, 80 A, IP20. Ils sont disponibles avec une porte transparente fumée ou une porte pleine qui peut être équipée d'un verrou de sûreté, avec ouverture et fermeture par « POUSSÉE ». Les borniers permettent de créer un câblage simple et net en réduisant le temps d'installation du coffret.

Classe isolement	II (selon norme IEC 61140)	Couleur	Blanc RAL 9016
Dim. externes LxHxP (mm)	280x350x100	Indice de protection	IP40
Puissance dissipée (W)	25	Résistance aux chocs	IK08
Tension nominale	400 V	Couleur porte	Pleine
Borniers	80 A - IP20 à vis	Nb mod. EN 50022	24 (12X2)
Courant nominal	125 A	Test du fil incandescent	650 °C
Température d'utilisation	-25 +60 °C	Caractéristique matière	Sans halogène selon norme EN 60754-2
Electrocod	0321	Thermopression avec bille	70 °C
Accessoires pour rétablir l'isolation	Bouchons cache-vis (GW44623) ou pattes de fixation en résine (GW44621)	Norme	EN 60670-1 (CEI 23-48) IEC60670-24 CEI 23-49
Tension d'isolation	750 V	Pôle 1 (mm²)	N/T 2x[(3x16) + (11x10)]
Pôle 2 (mm²)	N/T 2x[(3x16) + (11x10)]		

RÉACTION AUX AGENTS CHIMIQUES ET ATMOSPHÉRIQUES

Solution saline	Acides		Bases		Solvants				Huile minérale	Rayones UV
	Concentrés	Dilués	Concentrés	Dilués	Hexane	Benzène	Acétone	Alcool éthylique		
Résistant	Non résistant	Résistance limitée	Non résistant	Résistance limitée	Résistance limitée	Non résistant	Non résistant	Résistance limitée	Résistance limitée	Résistance limitée

DIMENSIONS



SYMBOLE TECHNIQUE



NORMES ET HOMOLOGATIONS

