



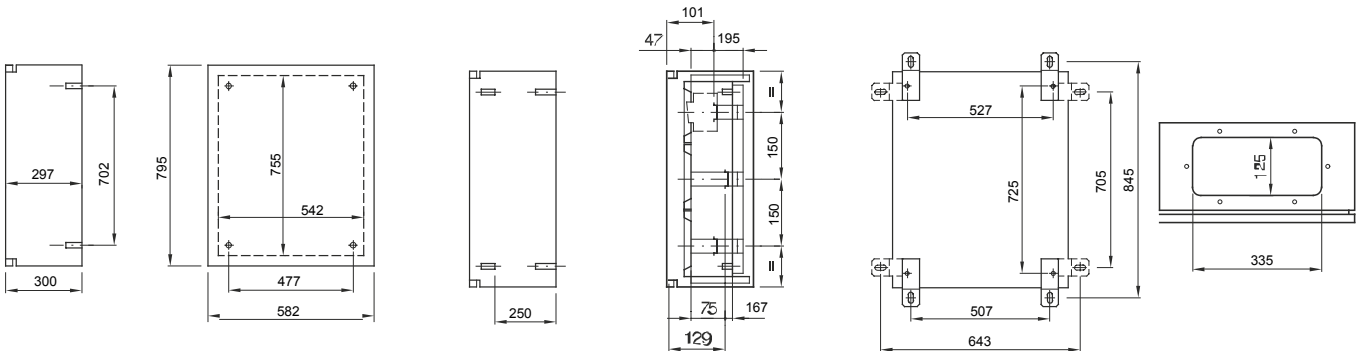
Gamme de coffrets étanches en acier inoxydable pour montage en saillie. En conformité avec les normes IEC 61439-1, IEC 61439-2, IEC 60670-1, IEC 60670-24 et IEC 62208. Disponibles en 3 tailles, à porte pleine, indice de protection IP55. Les accessoires Fast&Easy, entièrement en métal, permettent l'installation dans les coffrets série 46 de dispositifs modulaires et boîtier moulé jusqu'à 250A, avec une réduction du temps d'assemblage jusqu'à 40%. Particulièrement adapté pour les applications d'automatisation ou de distribution en intérieure, avec des zones soumises à des nettoyages fréquents par jets d'eau.

|   |   |                           |  |
|---|---|---------------------------|--|
| Classe isolement                            | Pré-équipé avec bornier de terre                          | Dim. nominales LxHxP (mm) | 585x800x300  |
| Indice de protection                        | IP55  | Matière                   | Acier inoxydable de 10/10 à 15/10 type AISI 304                                    |
| Résistance aux chocs                        | IK10  | Nb de serrure             | 2  |
| Nb mod. EN 50022                            | 140 (28x5)  | Application               | Pour utilisation en intérieur dans les endroits soumis au nettoyage par jets d'eau |
| Puissance dissipée A (W)                    | 240   | Puissance dissipée B (W)  | 159  |
| Dim. fonctionnelles LxHxP (mm)              | 585x800x300   | Température d'utilisation | -25 +60 °C   |
| Caractéristique matière                     | Acier inox  | Electrocod                | 0320   |
| Norme                                       | EN 61439-1, EN 61439-2, EN62208, EN 60670-1, IEC 60670-24 | Famille                   | 46 QX  |
| Tension nominale maximum d'utilisation (Ue) | 690 V   | Type de porte             | Porte pleine   |

### RÉACTION AUX AGENTS CHIMIQUES ET ATMOSPHÉRIQUES

| Solution saline    | Acides        |                    | Bases              |                    | Solvants  |           |           |                  | Huile minérale | Rayones UV |
|--------------------|---------------|--------------------|--------------------|--------------------|-----------|-----------|-----------|------------------|----------------|------------|
|                    | Concentrés    | Dilués             | Concentrés         | Dilués             | Hexane    | Benzène   | Acétone   | Alcool éthylique |                |            |
| Résistance limitée | Non résistant | Résistance limitée | Résistance limitée | Résistance limitée | Résistant | Résistant | Résistant | Résistant        | Résistant      | Résistant  |

### DIMENSIONS



### SYMBOLE TECHNIQUE

IP

IP55

IK

IK10



-25 +60 °C

### NORMES ET HOMOLOGATIONS

