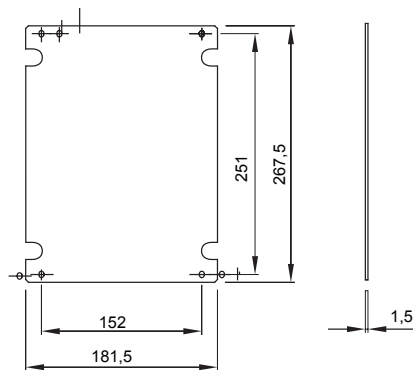


Pour coffrets LxH (mm)	236x316	Pour coffrets	44 CEP
Caractéristique matière	Tôle zinguée	Electrocod	1320

DIMENSIONS



NORMES ET HOMOLOGATIONS

