

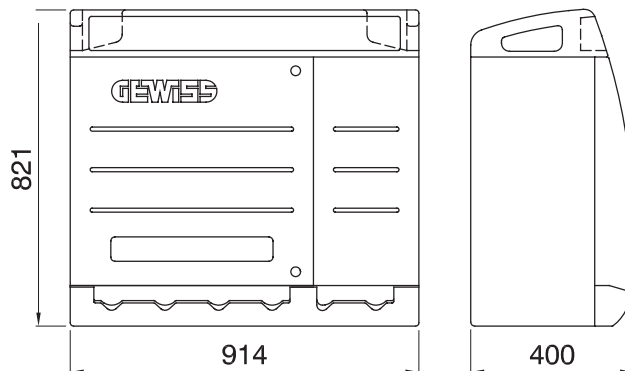
Les tableaux de distribution des sites de construction de type Q-BOX sont conçus pour résister à l'usure, aux impacts et aux contraintes liées à l'atmosphère. Ils sont livrés en versions pré-câblées, équipés de prises avec dispositifs de verrouillage (avec ou sans porte-fusible) jusqu'à 63 A ou avec prises de type CEI 309.. Les versions câblées sont aussi équipées d'accessoires de type bouton-poussoir d'urgence, portes verrouillables, crochets de fixation de câble en acier inoxydable résistants à l'arrachement ou poignées de transport intégrées sur la partie supérieure du tableau. Pour garantir un positionnement optimal sur le site de construction, les tableaux 68 Q-BOX ACS peuvent être montés en saillie, au sol ou fixés sur poteau.

Type	Q-BOX 6 ACS	Type de coffret	Câblé
Couleur	Bleu ciel	Dim. externes LxHxP (mm)	914x821x400
Poids (kg)	31	Conformité aux normes	EN 61439-4 (EC)
Caractéristiques	Résistance UV (EN 62208)	Indice de protection	IP55
Résistance aux chocs	IK10	Test du fil incandescent	650 °C
Thermopression avec bille	70 °C	Classe isolement	II
Alimentation	Bornier	Nombre de pôles	3P+N+T
Puissance distribuée (kW)	17	Disjoncteur générale	Disjoncteur différentiel 32A 4P 6 kA 0,03 A - type AC
Protection des circuits	Disjoncteur MT	N. prises	6
Prise 2P+T 16 A - IB	3	Prise 3P+T 16 A - IB	3
Coup de poing d'arrêt d'urgence	Oui	Electrocod	139

#### RÉACTION AUX AGENTS CHIMIQUES ET ATMOSPHÉRIQUES

Solution saline	Acides		Bases		Solvants				Huile minérale	Rayones UV
	Concentrés	Dilués	Concentrés	Dilués	Hexane	Benzène	Acétone	Alcool éthylique		
Résistant	Résistance limitée	Résistant	Résistance limitée	Résistant	Résistance limitée	Résistance limitée	Résistance limitée	Résistant	Résistance limitée	Résistant

#### DIMENSIONS



#### SYMBOLE TECHNIQUE



EN 61439-4 (EC)



Résistance UV (EN 62208)

IP

IP55

IK

IK10

GWT

650 °C



70 °C



II

#### NORMES ET HOMOLOGATIONS

