



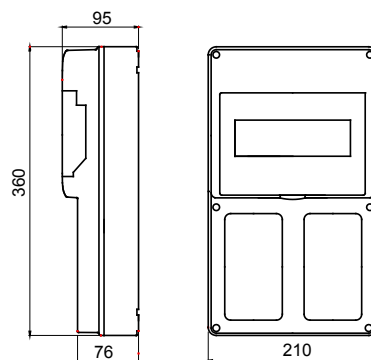
Un système complet de coffrets électriques IP65 pour la distribution d'énergie dans les applications du tertiaire, du secteur commercial et de la construction, disponibles en version vide ou câblée, en conformité avec les normes internationales EN 61439-3 et EN 61439-4. Les coffrets de distribution permettent d'installer des socles de prise encastrés et des prises interverrouillées jusqu'à 63A. Disponibles en 5, 10, 14 ou 20 modules DIN, les modules additionnels 14 et 20 modules DIN permettent de doubler la capacité modulaire des coffrets. Les dispositifs de protection sont visibles et accessibles grâce à un large volet transparent avec poignée ergonomique; les vis "charnières" de la face avant facilitent les opérations de câblage ainsi que la maintenance. Les coffrets Q-DIN sont idéals tant pour les installations fixes en montage saillie ou sur poteau, qu'en version transportable, équipés d'une poignée ou d'un support. Pour garantir la meilleure performance possible, y compris en extérieur avec une exposition prolongée au soleil et aux intempéries, les coffrets Q-DIN sont également résistants aux rayons UV en conformité avec la norme EN 62208.

Couleur	Gris RAL 7035	Indice de protection	IP55
Nb mod. EN 50022	8	Type d'installation	En saillie
Puissance dissipée (W)	13	Conformité aux normes	EN 62208
Test du fil incandescent	650 °C	Résistance aux chocs	IK08
Température d'utilisation	-25 +40 °C	Thermopression avec bille	70 °C
Classe isolement	II	Fournitures	70 °C
Versions	Vide		

#### RÉACTION AUX AGENTS CHIMIQUES ET ATMOSPHÉRIQUES

Solution saline	Acides		Bases		Solvants				Huile minérale	Rayones UV
	Concentrés	Dilués	Concentrés	Dilués	Hexane	Benzène	Acétone	Alcool éthylique		
Résistant	Résistance limitée	Résistant	Résistant	Résistant	Résistance limitée	Non résistant	Non résistant	Résistance limitée	Résistance limitée	Résistance limitée

#### DIMENSIONS



#### SYMBOLE TECHNIQUE

**IP**

IP55

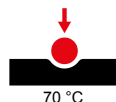
**GWT**

650 °C

**IK**

IK08

INSTALLATION



II

#### NORMES ET HOMOLOGATIONS

