



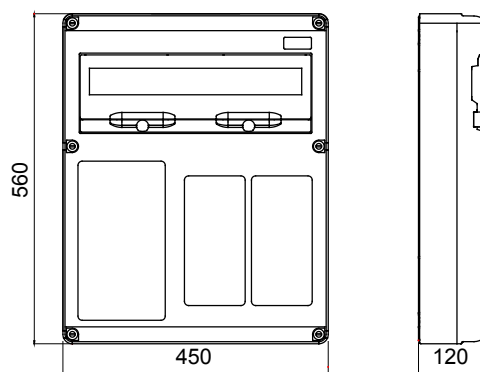
Un système complet de coffrets électriques IP65 pour la distribution d'énergie dans les applications du tertiaire, du secteur commercial et de la construction, disponibles en version vide ou câblée, en conformité avec les normes internationales EN 61439-3 et EN 61439-4. Les coffrets de distribution permettent d'installer des socles de prise encastrés et des prises interverrouillées jusqu'à 63A. Disponibles en 5, 10, 14 ou 20 modules DIN, les modules additionnels 14 et 20 modules DIN permettent de doubler la capacité modulaire des coffrets. Les dispositifs de protection sont visibles et accessibles grâce à un large volet transparent avec poignée ergonomique; les vis "charnières" de la face avant facilitent les opérations de câblage ainsi que la maintenance. Les coffrets Q-DIN sont idéals tant pour les installations fixes en montage saillie ou sur poteau, qu'en version transportable, équipés d'une poignée ou d'un support. Pour garantir la meilleure performance possible, y compris en extérieur avec une exposition prolongée au soleil et aux intempéries, les coffrets Q-DIN sont également résistants aux rayons UV en conformité avec la norme EN 62208.

|                           |               |                           |  |
|---------------------------|---------------|---------------------------|--|
| Couleur                   | Gris RAL 7035 | Indice de protection      | IP65   |
| Nb mod. EN 50022          | 20            | Nb de prises installable  | 1 IB Vert. 63 A IP67+2 IB Vert. 16/32 A IP67 |
| Type d'installation       | En saillie    | Puissance dissipée A (W)  | 30   |
| Puissance dissipée B (W)  | 92            | Conformité aux normes     | EN 62208                                     |
| Test du fil incandescent  | 650 °C        | Résistance aux chocs      | IK08   |
| Température d'utilisation | -25 +40 °C    | Thermopression avec bille | 70 °C  |
| Classe isolement          | II            | Versions                  | Vide   |

### RÉACTION AUX AGENTS CHIMIQUES ET ATMOSPHÉRIQUES

| Solution saline | Acides             |           | Bases      |           | Solvants           |               |               |                    | Huile minérale     | Rayones UV         |
|-----------------|--------------------|-----------|------------|-----------|--------------------|---------------|---------------|--------------------|--------------------|--------------------|
|                 | Concentrés         | Dilués    | Concentrés | Dilués    | Hexane             | Benzène       | Acétone       | Alcool éthylique   |                    |                    |
| Résistant       | Résistance limitée | Résistant | Résistant  | Résistant | Résistance limitée | Non résistant | Non résistant | Résistance limitée | Résistance limitée | Résistance limitée |

### DIMENSIONS



### SYMBOLE TECHNIQUE

**IP**

IP65

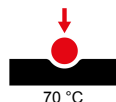
**GWT**

650 °C

**IK**

IK08

INSTALLATION



II

### NORMES ET HOMOLOGATIONS

