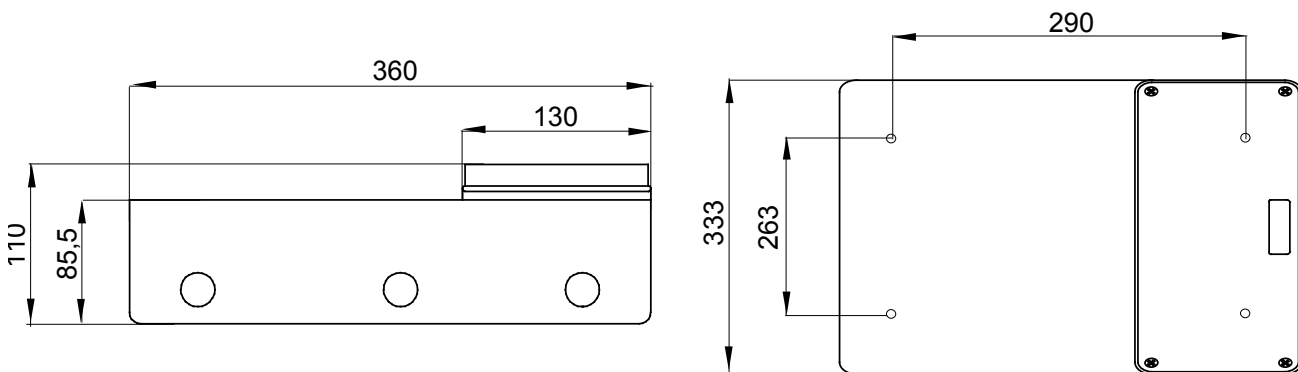


Entrées supérieures	5xØ 23	Test du fil incandescent	650 °C
Nb de prises installable	3	Indice de protection	IP55
Résistance aux chocs	IK08	Entrées latérales	2xØ 23
Prises IB installables	16/32 A	Electrocod	2221
Température d'installation minimale	-25°C		

DIMENSIONS



SYMBOLE TECHNIQUE

GWT

650 °C

IP

IP55

IK

IK08

NORMES ET HOMOLOGATIONS

