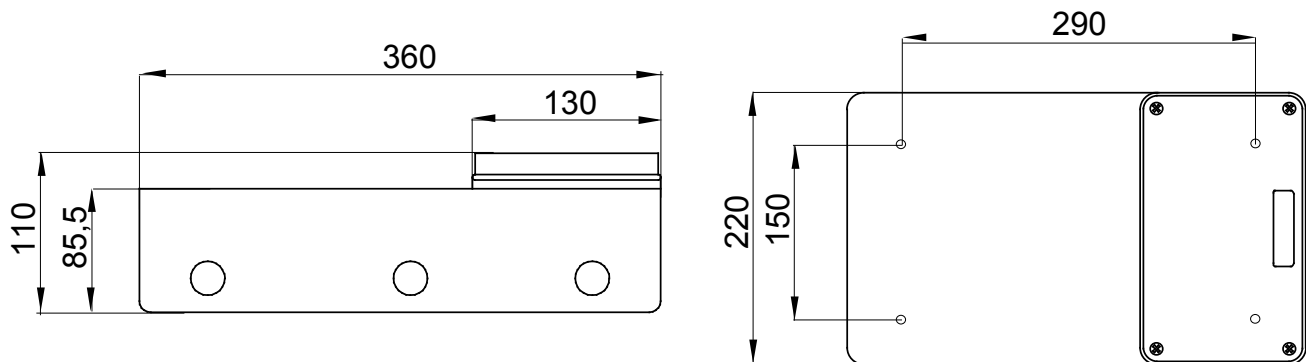


Entrées supérieures	4xØ 23	Test du fil incandescent	650 °C
Nb de prises installable	2	Indice de protection	IP55
Résistance aux chocs	IK08	Entrées latérales	4xØ 23
Entrées inférieures	1xØ 29	Prises IB installables	16/32 A
Electrocod	2221	Température d'installation minimale	-25°C

### DIMENSIONS



### SYMBOLE TECHNIQUE

**GWT**

650 °C

**IP**

IP55

**IK**

IK08

### NORMES ET HOMOLOGATIONS

