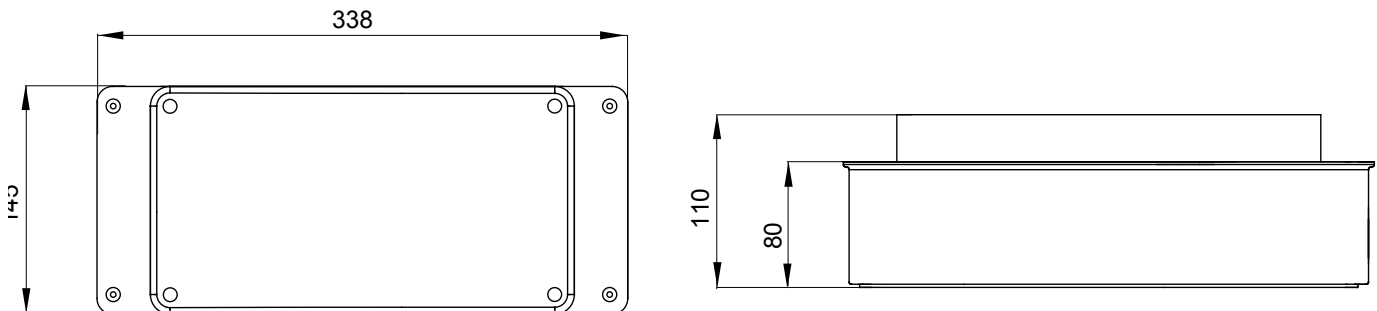


Indice de protection	IP67	Résistance aux chocs	IK08
Nb de prises installable	1	Prises IB installables	63 A CBF
Entrées supérieures	2xØ 29/37	Entrées inférieures	1xØ 37/47
Test du fil incandescent	650 °C	Pour socles de prise	Vertical fixe 63A CBF
Electrocod	2222		

### DIMENSIONS



### SYMBOLE TECHNIQUE

**IP**      **IK**      **GWT**

IP67

IK08

650 °C

### NORMES ET HOMOLOGATIONS

