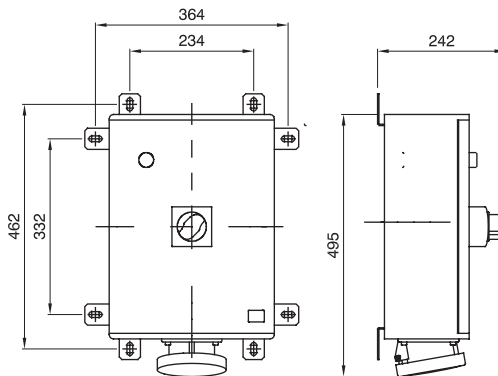




Gamme de prises industrielles en courant nominal 125A, conforme à la norme IEC 60309, avec verrouillage électrique et protection magnétothermique ou magnétothermique différentielle. L'enveloppe du coffret est réalisée en polyester haute performance renforcé de fibres de verre, une matière qui résiste aux rayons UV selon la norme EN 62208, aux impacts, à la chaleur et au feu. La robustesse et la résistance des produits permettent l'utilisation dans les environnements difficiles, en présence de conditions atmosphériques et chimiques les plus sévères.

Type	Verticale	Thermopression avec bille	200 °C
Résistance aux chocs à -20 °C	20 J	Indice de protection	IP66
Nombre de pôles	3P+T	Résistance aux chocs	IK10
Fréquence	50/60 Hz	Capacité de serrage des bornes	2,5-50 mm <sup>2</sup> fils souples - 2,5-70 mm <sup>2</sup> fils rigides
Température d'utilisation	-25 +40 °C	Protection	Magnétothermiques+différentiel
Electrocod	2221	Test du fil incandescent	850 °C (Prise) - 960 °C (Enveloppe)
Coloris	Rouge	Organe de coupure	125A 25 kA courbe C 30-3000 mA
Courant nominal (A)	125	Référence h	6
Tension nominale	380-415 V	Type d'utilisation	Environnements sévères

### DIMENSIONS



### SYMBOLE TECHNIQUE



**IP**  
IP66

**IK**  
IK10



**GWT**

850 °C (Prise) - 960 °C (Enveloppe)

### NORMES ET HOMOLOGATIONS

