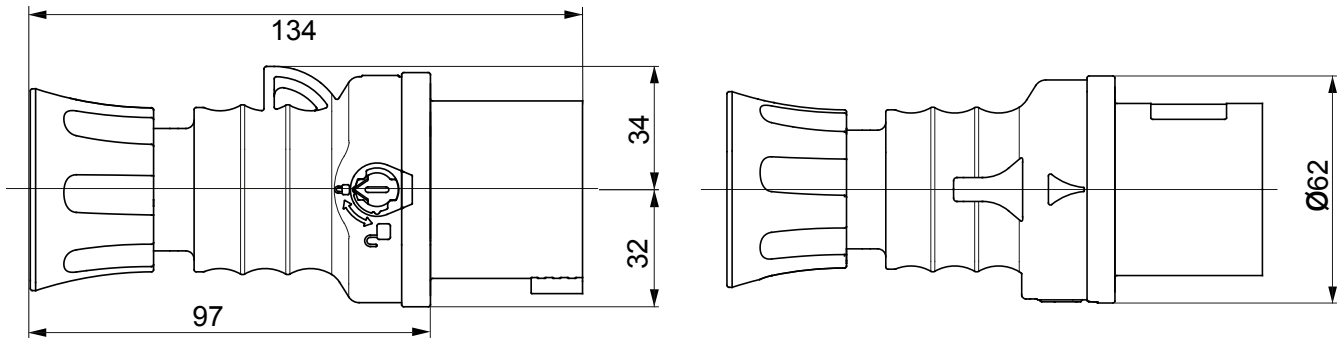




Gamme de fiches mobiles IEC 309 HP avec inverseur de phase, conformes aux normes internationales IEC 60309-1 et IEC 60309-2 transposées au niveau européen en EN 60309-1 et EN 60309-2. Permettent l'inversion rapide et sûre de deux phases au moyen d'un tournevis, pour rétablir le sens de rotation correct des moteurs triphasés des équipements mobiles et fixes. Cette gamme étend l'offre GEWISS des fiches mobiles 16-32A, avec indice de protection IP44 / IP54 en version protégée et jusqu'à IP66 / IP67 / IP68 / IP69 en version étanche, pour assurer une protection totale dans toutes les applications. La qualité des technopolymères et l'épaisseur utilisées pour les pièces en matières isolantes garantissent une résistance mécanique et aux agents chimiques élevée. Les broches des fiches IEC 309 HP INVERSEUR reçoivent un traitement de surface par nickelage pour assurer une protection maximale contre la corrosion, l'oxydation et l'abrasion.

|                                   |   |                                |  |
|-----------------------------------|---|--------------------------------|--|
| Coloris                           | Rouge   | Courant nominal (A)            | 16   |
| Indice de protection              | IP44/IP54   | Nombre de pôles                | 3P+T   |
| Résistance aux chocs              | IK09  | Référence h                    | 6  |
| Tension nominale                  | 380-415 V   | Type                           | Fiches mobiles droites avec inverseur de phase       |
| Fréquence                         | 50/60 Hz  | Capacité de serrage des bornes | 1-2,5 mm <sup>2</sup> fils souples                   |
| Capacité de serrage presse-étoupe | 7.5-13.8 mm   | Température d'utilisation      | -25 +55 °C   |
| Type de câble                     | À vis   | Caractéristique matière        | Sans halogène selon norme EN 60754-2                 |
| Electrocod                        | 2230  | Test du fil incandescent       | 850 °C (parties actives) - 650 °C (parties passives) |
| Nombre total de manœuvres         | > 5000  | Surcharge admissible           | 22 A   |
| Pouvoir de coupure à 1,1 Un       | 20 A  | Résistance d'isolement         | > 10 MΩ  |
| Thermopression avec bille         | 125 °C (parties actives) - 80 °C (parties passives) |                                |  |

### DIMENSIONS



### SYMBOLE TECHNIQUE

**IP**

IP44/IP54

**IK**

IK09



**HF**  
HALOGEN FREE

**GWT**

850 °C (parties actives) - 650 °C (parties passives)



125 °C (parties actives) - 80 °C (parties passives)

### NORMES ET HOMOLOGATIONS

