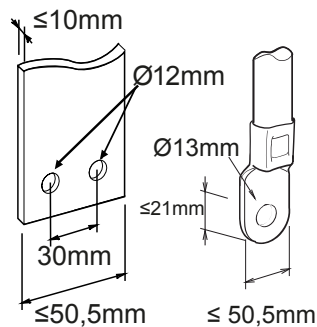




Description Interruttore non automatico scatolato  
Code MSXM 1600  
Nombre de pôles 4P  
Courant nominal 1600 A  
Déclencheur -

CARATTERISTICHE ELETTRICHE		CARATTERISTICHE MECCANICHE	
Norme	IEC/EN 60947-2	Exécution	Fixe
Catégorie d'utilisation	AC-23A, DC-22A	Montaggio su guida DIN	Non
Fréquence nominale (Hz)	50 / 60	Accessoriabile con comando motore	Si
Tensione nominale di impiego (Ue)	690 Vac - 250 Vdc	Interblocco compatibile	-
Tension nominale tenue à l'impulsion (Uimp)	8 kV	Terminali in dotazione	RC arrière
Catégorie de surtension	IV	Position de montage	Tout
Tension d'isolement (Ui)	800 V	Alimentazione monte/valle	Si
Regolazione termica	-	Durata elettrica (415Vac)	2.000 cycles
Regolazione magnetica	-	Durata meccanica	5.000 cycles
Protezione del neutro	-	Température d'utilisation	-5°C +65°C
Potenza dissipata totale	225.28 W	Température de stockage	-20° +65°
Potere di chiusura nominale in cortocircuito (Icm)	45	Poids (kg)	32.9
Corrente ammissibile di breve durata per 0,3s (Icw)	20 kA	Largeur	280 mm
Regolazione Idn	-	Hauteur	370 mm
Regolazione dt	-	Profondeur	140 mm
<b>POTERE DI INTERRUZIONE ESTREMO Icu</b>		<b>POTERE DI INTERRUZIONE DI SERVIZIO ICS</b>	
220/240Vac	-	220/240Vac	-
400/415Vac	-	400/415Vac	-
440Vac	-	440Vac	-
525Vac	-	525Vac	-
690Vac	-	690Vac	-
250Vdc	-	250Vdc	-

### DIMENSIONS





Fiche produit

**GWD9458**

Gamme MSX

NORMES ET HOMOLOGATIONS

