



Description Interruttore non automatico scatolato

Code MSXM 1250

Nombre de pôles 4P

Courant nominal 1250 A

Déclencheur -

CARATTERISTICHE ELETTRICHE

Norme	IEC/EN 60947-2
Catégorie d'utilisation	AC-23A, DC-22A
Fréquence nominale (Hz)	50 / 60
Tension nominale di impiego (Ue)	690 Vac - 250 Vdc
Tension nominale tenue à l'impulsion (Uimp)	8 kV
Catégorie de surtension	IV
Tension d'isolement (Ui)	800 V
Regolazione termica	-
Regolazione magnetica	-
Protezione del neutro	-
Potenza dissipata totale	281.24 W
Potere di chiusura nominale in cortocircuito (Icm)	32
Corrente ammissibile di breve durata per 0,3s (Icw)	15 kA
Regolazione I _{dn}	-
Regolazione dt	-

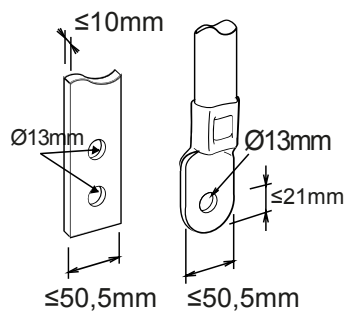
CARATTERISTICHE MECCANICHE

Exécution	Fixe
Montaggio su guida DIN	Non
Accessoriabile con comando motore	Sì
Interblocco compatibile	-
Terminali in dotazione	FB avant étendu
Position de montage	Tout
Alimentazione monte/valle	Sì
Durata elettrica (415Vac)	4.000 cycles
Durata meccanica	5.000 cycles
Température d'utilisation	-5°C +65°C
Température de stockage	-20° +65°
Poids (kg)	23.4
Largeur	280 mm
Hauteur	370 mm
Profondeur	120 mm

POTERE DI INTERRUZIONE ESTREMO I_{cu}

220/240Vac	-
400/415Vac	-
440Vac	-
525Vac	-
690Vac	-
250Vdc	-

DIMENSIONS





Fiche produit

GWD9454

Gamme MSX

NORMES ET HOMOLOGATIONS

