



Description Interruttore automatico scatolato

Code MSXE 1600

Nombre de pôles 4P

Courant nominal 1600 A

Déclencheur Électronique

#### CARATTERISTICHE ELETTRICHE

Norme	IEC/EN 60947-2
Catégorie d'utilisation	B
Fréquence nominale (Hz)	50 / 60
Tension nominale di impiego (Ue)	690 Vac
Tension nominale tenue à l'impulsion (Uimp)	8 kV
Catégorie de surtension	IV
Tension d'isolement (Ui)	800 V
Regolazione termica	0,4 - 0,5 - 0,63 - 0,8 - 0,9 - 0,95 - 1 x In
Regolazione magnetica	Electronic LSIG

#### CARATTERISTICHE MECCANICHE

Exécution	Fixe
Montaggio su guida DIN	Non
Accessoriabile con comando motore	Si
Interblocco compatibile	-
Terminali in dotazione	RC arrière
Position de montage	Tout
Alimentazione monte/valle	Si
Durata elettrica (415Vac)	2.000 cycles
Durata meccanica	5.000 cycles
Température d'utilisation	-5°C +65°C
Température de stockage	-20° +65°
Poids (kg)	35
Largeur	280 mm
Hauteur	370 mm
Profondeur	140 mm

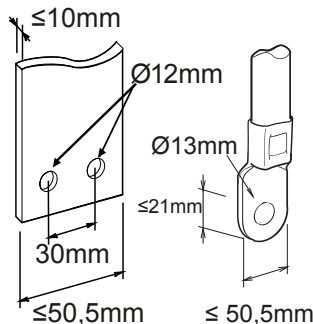
#### POTERE DI INTERRUZIONE ESTREMO Icu

220/240Vac	85 kA
400/415Vac	50 kA
440Vac	45 kA
525Vac	30 kA
690Vac	20 kA
250Vdc	-

#### POTERE DI INTERRUZIONE DI SERVIZIO ICS

220/240Vac	65 kA
400/415Vac	38 kA
440Vac	34 kA
525Vac	23 kA
690Vac	15 kA
250Vdc	-

### DIMENSIONS





Fiche produit

**GWD9428**

Gamme MSX

NORMES ET HOMOLOGATIONS

