



Description Interruttore automatico scatolato

Code MSXE 1250

Nombre de pôles 4P

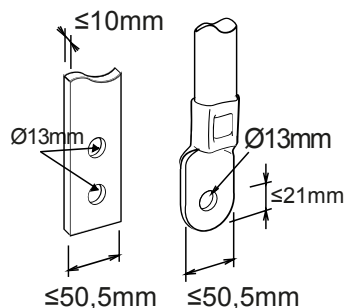
Courant nominal 1250 A

Déclencheur Électronique

### CARATTERISTICHE ELETTRICHE

Norme	IEC/EN 60947-2	Exécution	Fixe
Catégorie d'utilisation	B	Montaggio su guida DIN	Non
Fréquence nominale (Hz)	50 / 60	Accessoriabile con comando motore	Si
Tensione nominale di impiego (Ue)	690 Vac	Interblocco compatibile	A filo (meccanismo in dotazione)
Tension nominale tenue à l'impulsion (Uimp)	8 kV	Terminali in dotazione	RC arrière
Catégorie de surtension	IV	Position de montage	Tout
Tension d'isolement (Ui)	800 V	Alimentazione monte/valle	Si
Regolazione termica	0,4 - 0,5 - 0,63 - 0,8 - 0,9 - 0,95 - 1 x In	Durata elettrica (415Vac)	4.000 cycles
Regolazione magnetica	Electronic LSIG	Durata meccanica	5.000 cycles
Protezione del neutro	50% - 100% x Ir	Température d'utilisation	-5°C +65°C
Potenza dissipata totale	281.24 W	Température de stockage	-20° +65°
Potere di chiusura nominale in cortocircuito (Icm)	-	Poids (kg)	25
Corrente ammissibile di breve durata per 0,3s (Icw)	15 kA	Largeur	280 mm
Regolazione I <sub>dn</sub>	-	Hauteur	370 mm
Regolazione dt	-	Profondeur	120 mm
<b>POTERE DI INTERRUZIONE ESTREMO Icu</b>	-	<b>POTERE DI INTERRUZIONE DI SERVIZIO ICS</b>	-
220/240Vac	85 kA	220/240Vac	65 kA
400/415Vac	50 kA	400/415Vac	38 kA
440Vac	45 kA	440Vac	34 kA
525Vac	30 kA	525Vac	23 kA
690Vac	20 kA	690Vac	15 kA
250Vdc	-	250Vdc	-

### DIMENSIONS





Fiche produit  
**GWD9418B**

Gamme MSX

NORMES ET HOMOLOGATIONS

