

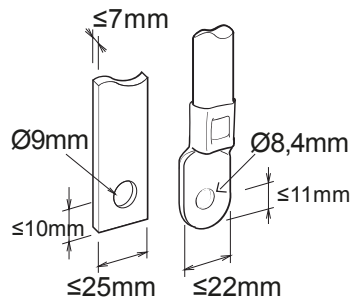


Description Interruptore automatico scatolato
Code MSXE 250
Nombre de pôles 4P
Courant nominal 250 A
Déclencheur Électronique

CARATTERISTICHE ELETTRICHE

CARATTERISTICHE ELETTRICHE		CARATTERISTICHE MECCANICHE	
Norme	IEC/EN 60947-2	Exécution	Fisso - Rimovibile
Catégorie d'utilisation	A	Montaggio su guida DIN	Non
Fréquence nominale (Hz)	50 / 60	Accessoriabile con comando motore	Si
Tensione nominale di impiego (Ue)	690 Vac	Interblocco compatibile	A leva - A filo
Tension nominale tenue à l'impulsion (Uimp)	8 kV	Terminali in dotazione	FC avant
Catégorie de surtension	IV	Position de montage	Tout
Tension d'isolement (Ui)	800 V	Alimentazione monte/valle	Si
Regolazione termica	0,4 - 0,5 - 0,63 - 0,8 - 0,9 - 0,95 - 1 x In	Durata elettrica (415Vac)	10.000 cycles
Regolazione magnetica	Elettronico LSI	Durata meccanica	30.000 cycles
Protezione del neutro	100% x Ir	Température d'utilisation	-5°C +65°C
Potenza dissipata totale	87.59999999999999 W	Température de stockage	-20° +65°
Potere di chiusura nominale in cortocircuito (Icm)	-	Poids (kg)	3.1
Corrente ammissibile di breve durata per 0,3s (Icw)	-	Largeur	140 mm
Regolazione I _{dn}	-	Hauteur	165 mm
Regolazione dt	-	Profondeur	103 mm
POTERE DI INTERRUZIONE ESTREMO I_{cu}	-	POTERE DI INTERRUZIONE DI SERVIZIO ICS	-
220/240Vac	65 kA	220/240Vac	65 kA
400/415Vac	36 kA	400/415Vac	36 kA
440Vac	25 kA	440Vac	25 kA
525Vac	25 kA	525Vac	25 kA
690Vac	7,5 kA	690Vac	7,5 kA
250Vdc	-	250Vdc	-

DIMENSIONS





Fiche produit

GWD9328

Gamme MSX

NORMES ET HOMOLOGATIONS

