



Description Interruptore automatico scatolato
Code MSX 160
Nombre de pôles 4P
Courant nominal 160 A
Déclencheur Elettromeccanico

CARATTERISTICHE ELETTRICHE

Norme	IEC/EN 60947-2
Catégorie d'utilisation	A
Fréquence nominale (Hz)	50 / 60
Tension nominale di impiego (Ue)	690 Vac - 250 Vdc
Tension nominale tenue à l'impulsion (Uimp)	8 kV
Catégorie de surtension	IV
Tension d'isolement (Ui)	800 V
Regolazione termica	-
Regolazione magnetica	6 - 8 - 10 - 13 x In
Protezione del neutro	-
Potenza dissipata totale	48.12 W
Potere di chiusura nominale in cortocircuito (Icm)	-
Corrente ammissibile di breve durata per 0,3s (Icw)	-
Regolazione Idn	-
Regolazione dt	-

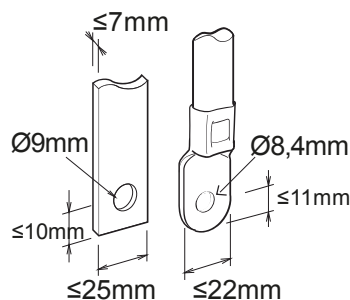
CARATTERISTICHE MECCANICHE

Exécution	Fisso - Rimovibile
Montaggio su guida DIN	Sì, tramite accessorio
Accessoriabile con comando motore	Sì
Interblocco compatibile	A leva - A filo
Terminali in dotazione	FC avant
Position de montage	Tout
Alimentazione monte/valle	Sì
Durata elettrica (415Vac)	20.000 cicli
Durata meccanica	30.000 cycles
Température d'utilisation	-5°C +65°C
Température de stockage	-20° +65°
Poids (kg)	1.9
Largeur	140 mm
Hauteur	165 mm
Profondeur	68 mm

POTERE DI INTERRUZIONE ESTREMO Icu

	65 kA	36 kA	25 kA	25 kA	7,5 kA	40 kA
220/240Vac	65 kA	36 kA	25 kA	25 kA	7,5 kA	40 kA
400/415Vac	36 kA	36 kA	25 kA	25 kA	7,5 kA	40 kA
440Vac	25 kA	25 kA	25 kA	25 kA	7,5 kA	40 kA
525Vac	25 kA	25 kA	25 kA	25 kA	7,5 kA	40 kA
690Vac	7,5 kA	7,5 kA	7,5 kA	7,5 kA	7,5 kA	7,5 kA
250Vdc	40 kA	40 kA	40 kA	40 kA	40 kA	40 kA

DIMENSIONS





Fiche produit

GWD9217

Gamme MSX

NORMES ET HOMOLOGATIONS

