

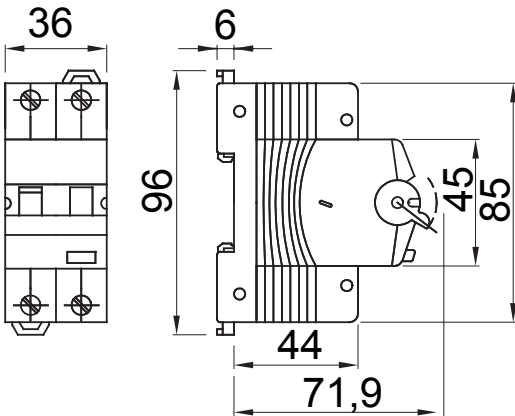


|  |  |
|--|--|
| Description                                  | DISJONCTEUR MAGNÉOTHERMIQUE DIFFÉRENTIEL |
| Code   | MDC 100                                  |
| Nombre de pôles                              | 2P                                       |
| Nombre de modules                            | 2  |
| Courant nominal                              | 25 A                                     |
| Courant résiduel nominal                     | 30 mA                                    |
| Type   | F  |
| Courbe                                       | C  |
| Tension nominale (EN/IEC 61009-1, 61009-2-1) | 230/240 V                                |
| Classe de limitation d'énergie               | 3  |

|   |  |                                     |                                   |
|---|--|-------------------------------------|-----------------------------------|
| Norme                                       | IEC/EN 61009-1, IEC/EN 61009-2-1, IEC/EN 62423 | Fréquence nominale (Hz)             | 50/60 Hz                          |
| Pouvoir de coupure EN 61009-1 230V (Icn)    | 10000 A  | Pouvoir de coupure EN 61009-1 (Ics) | 0,75 x Icn                        |
| Pouvoir de coupure EN 60947-2 230V (Icu)    | 15 kA  | Pouvoir de coupure EN 60947-2 (Ics) | 50% Icu                           |
| Tension d'isolement (Ui)                    | 500 V  | Niveau d'immunité (8/20 µs)         | 3000 A                            |
| Tension nominale tenue à l'impulsion (Uimp) | 4 kV   | Catégorie de surtension             | III                               |
| Endurance électrique                        | 10.000   | Endurance mécanique                 | 20.000                            |
| Section fil rigide                          | <=1x35 - <=2x16 - <=1x16+2x10 mm²              | Section fil souple                  | <=1x35 - <=2x16 - <=1x16+2x10 mm² |
| Double connexion                            | OUI (seulement bornes aval)                    | Couple de serrage nominal           | 2 Nm                              |
| Température d'utilisation                   | -25 +60° C (déclassement de In avec T>30° C)   | Température de stockage             | -40 +70 °C                        |
| Compatibilité avec auxiliaires électriques  | Oui  | Compatibilité avec ReStart          | Oui                               |
| Position de montage                         | Tout   |                                     |                                   |

### DIMENSIONS

### SCHEMA ELETTRICO



### NORMES ET HOMOLOGATIONS

