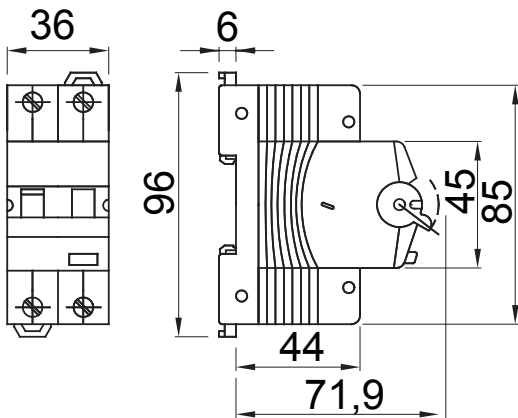




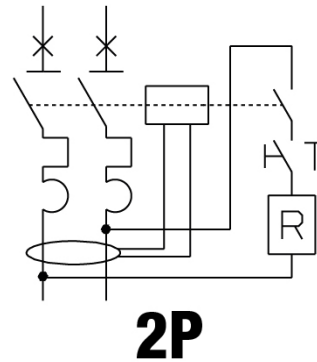
|  |  |
|--|--|
| Description                                  | DISJONCTEUR MAGNÉOTHERMIQUE DIFFÉRENTIEL |
| Code   | MDC 100 MA                               |
| Nombre de pôles                              | 2P                                       |
| Nombre de modules                            | 2  |
| Courant nominal                              | 20 A                                     |
| Courant résiduel nominal                     | 300 mA                                   |
| Type   | AC                                       |
| Courbe                                       | C  |
| Tension nominale (EN/IEC 61009-1, 61009-2-1) | 110 V                                    |

|   |                                   |                                     |                                   |
|---|-----------------------------------|-------------------------------------|-----------------------------------|
| Norme                                       | IEC/EN 61009-1, IEC/EN 61009-2-1  | Fréquence nominale (Hz)             | 50/60 Hz                          |
| Pouvoir de coupure EN 61009-1 110V (Icn)    | 10000 A                           | Pouvoir de coupure EN 61009-1 (Ics) | 0,75 x Icn                        |
| Pouvoir de coupure EN 60947-2 110V (Icu)    | 15 kA                             | Pouvoir de coupure EN 60947-2 (Ics) | 75% Icu                           |
| Tension d'isolement (Ui)                    | 500 V                             | Niveau d'immunité (8/20 µs)         | 250 A                             |
| Tension nominale tenue à l'impulsion (Uimp) | 4 kV                              | Catégorie de surtension             | III                               |
| Endurance électrique                        | 10.000                            | Endurance mécanique                 | 20.000                            |
| Section fil rigide                          | <=1x35 - <=2x16 - <=1x16+2x10 mm² | Section fil souple                  | <=1x35 - <=2x16 - <=1x16+2x10 mm² |
| Double connexion                            | OUI (seulement bornes aval)       | Couple de serrage nominal           | 2 Nm                              |
| Température d'utilisation                   | -25 +40 °C                        | Température de stockage             | -40 +70 °C                        |
| Compatibilité avec auxiliaires électriques  | Oui                               | Compatibilité avec ReStart          | Oui                               |
| Position de montage                         | Tout                              |                                     |                                   |

### DIMENSIONS



### SCHEMA ELETTRICO



### NORMES ET HOMOLOGATIONS

