



Description Dispositif de réarmement automatique

Code ReStart Rm PRO 2P

Adapté pour Disj. différentiels MDC - 1P+N/2P - 100-300 mA

Tension nominale CA 230 V

Courant nominal 6 - 10 - 16 - 20 -25 - 32 A

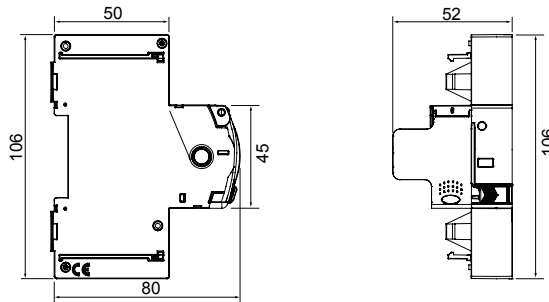
Nombre de modules 1

Norme EN 50557

Fréquence nominale (Hz) 50 - 60 Hz

Système de distribution	TT - TN-S	R. nominale de blocage entre les parties actives et la terre (Rdo)	2,5 kΩ
Tension d'isolement (Ui)	500 V	R. nominale de réarmement entre les parties actives et la terre (Rd)	5 kΩ
Tension nominale tenue à l'impulsion (Uimp)	4 kV	Fréquence de fonctionnement maximale	30 opérations/heure
Catégorie de surtension	III	Endurance mécanique	4000
Tension de test de rigidité diélectrique entre un pôle et la terre (500V CA pendant 1 minute)	2500 V	Type de protection différentielle	AC - A - A[S]
Courant résiduel nominal	300 mA	Température d'utilisation	-5 +60 °C
Température de stockage	-40 +70 °C	Réarmement automatique sur déclenchement intempestif	Oui
Test de défaut à la terre	Oui	Surveillance continue du système	Oui
Contact en accessoire	Contact auxiliaire GWD0951 - Module BUS GW90992 RS485	Nombre de pôles	2P
Electrocod	1414		

DIMENSIONS



NORMES ET HOMOLOGATIONS

