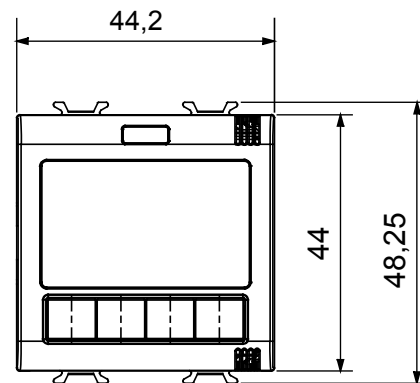
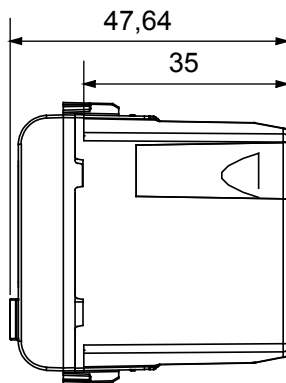




Appareil connecté sans fil selon le protocole Zigbee du système ChoruSmart, utilisable avec Home Gateway pour les solutions « CONNECTED SMART HOME », pour les logements résidentiels et les petits bureaux, à la fois pour les nouvelles constructions et les rénovations. La technologie Zigbee est une technologie sécurisée et fiable, où les données sont cryptées et chaque nœud du réseau garantit l'accessibilité sur tous les appareils (réseau maillé).

|  |                           |  |   |
|--|---------------------------|--|---|
| Couleur  | Noir satiné               | Contacts de sortie   | 1 NA / NC 5A (AC1) 240 V ac   |
| Alimentation   | 100 ÷ 240 V ca - 50/60 Hz | N. de modules  | 2   |
| Connexions radio   | Zigbee (IEEE 802.15.4)    | Norme  | 2014/53/EU, 2011/65/EU + 2015/863, EN 60730-1, EN 60730-2-7, EN 60730-2-9, EN 301 489-1, EN 301 489-17, EN 300 328, EN IEC 63000                    |
| Température de fonctionn.  | -5 ÷ +45 °C               | Humidité relative (non condensant)                               | Maximum 93 %  |
| Puissance de sortie Zigbee                                       | 10 dBm                    | Bornes de câblage  | À vis   |
| Capacité de serrage des bornes câbles souples (mm <sup>2</sup> ) | Max. 1,5                  | Capacité de serrage des bornes câbles rigides (mm <sup>2</sup> ) | Max. 1,5  |
| Catégorie  | Thermostat                | Indice de protection   | IP20  |
| Grandeurs mesurées   | Température, humidité     | Fonctions  | Contrôle du chauffage et du refroidissement ; algorithmes pour les systèmes à 2 voies : deux points (marche/arrêt) et intégral proportionnel (PWM). |
| Type d'afficheur   | LCD                       |  |   |

### DIMENSIONS



### SYMBOLE TECHNIQUE

**IP**

IP20

### NORMES ET HOMOLOGATIONS

