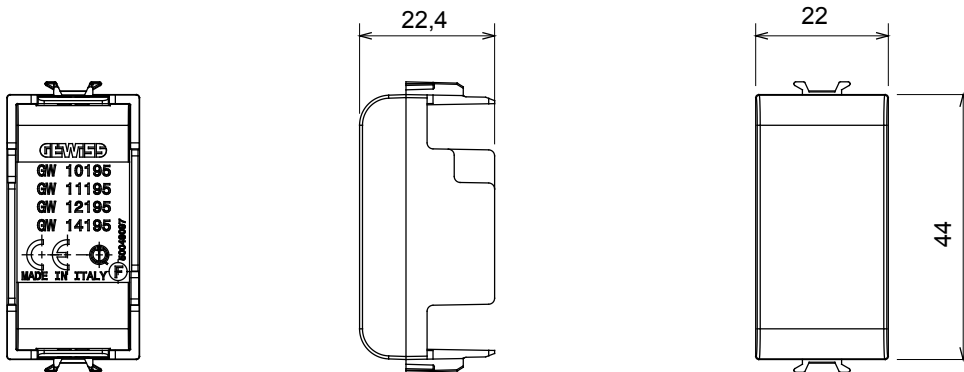




Accessoire pour appareillages connectés ChoruSmart : vous permet d'installer les appareillages rétractables dans les supports.

Description	1 module	Catégorie	Obtuteur
Couleur	Beige satiné naturel	Matière	Technopolymère
Symbole	Radiofréquence	Adapté pour	Interfaces de contacts, actionneurs Zigbee
Thermopression avec bille	125 °C	Test du fil incandescent	850 °C
Norme	EN 60669-1	N. de modules	1
Electrocod	0100		

### DIMENSIONS



### SYMBOLE TECHNIQUE



### NORMES ET HOMOLOGATIONS

