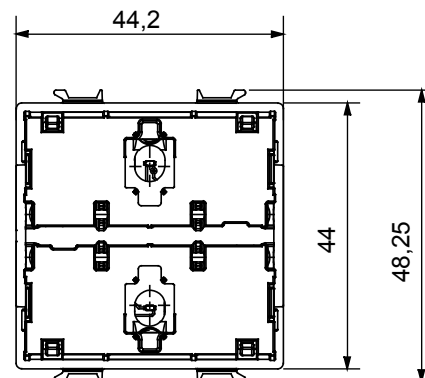
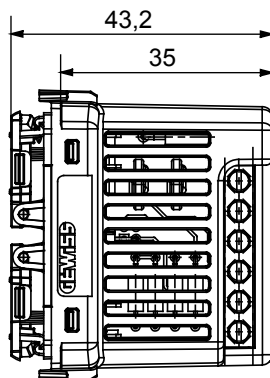




Module d'encastrement pour volets roulants axiaux. Dispositif permettant de commander le moteur qui actionne les volets roulants, les rideaux, les stores vénitiens, les volets roulants, etc. par l'intermédiaire de 2 contacts de sortie verrouillés avec potentiel. Deux boutons poussoirs axiaux à l'avant pour le mouvement vers le haut (UP) et vers le bas (DOWN), et pour régler l'inclinaison des lames. Le dispositif doit être complété avec la clé des boutons avant disponible. Le dispositif a n.3 DIP-switches, situés à l'arrière du dispositif, pour la configuration des fonctionnalités.

Description	Module de volet roulant axial	Alimentation	100 ± 240 V ca - 50/60 Hz
N. de modules	2	N. canaux en entrée	2
Contrôle local	Via les 2 boutons-poussoirs (à compléter avec un bouton de commande)	Tension du canal d'entrée auxiliaire	100 ± 240 V ca - 50/60 Hz
Température de stockage	-25 ÷ +70 °C	N. de canaux d'entrée LED	-
Température de fonctionn.	-5 ÷ +45 °C	Tension des canaux d'entrée des DEL	-
Humidité relative (non condensant)	Maximum 93 %	N. canaux en sortie	2
Eclairage avant de signalisation	Led bleu	Contacts de sortie	n. 2 x 2,3 A cosφ 0,6
Bornes de câblage	À vis	Lampes à incandescence-halogènes 240 V	-
Capacité de serrage des bornes câbles souples (mm²)	Max. 1,5	Lampes LED 240 V	-
Capacité de serrage des bornes câbles rigides (mm²)	Max. 1,5	Puissances pilotées depuis des transformateurs électroniques 240 V	-
Contexte	Endroits intérieurs secs	Lampes fluorescentes 240 V	-
Indice de protection	IP20 (avec touche de commande)	Contrôle de charges	-
Norme	2014/35/EU (LVD), 2014/30/EU (EMC), 2011/65/EU + 2015/863 (RoHS), EN 60669-2-1, EN 60669-1, EN IEC 63000		

## DIMENSIONS



## SYMBOLE TECHNIQUE

# IP

IP20 (avec touche de commande)

## NORMES ET HOMOLOGATIONS

