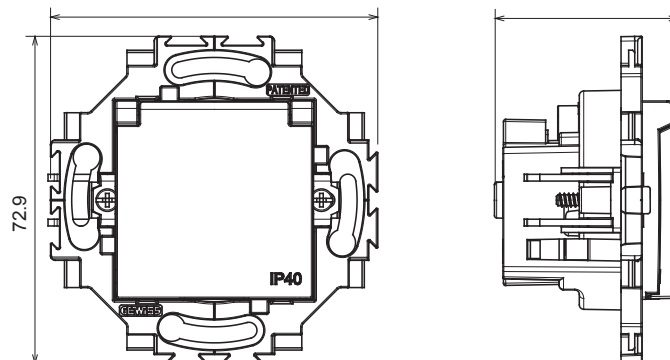


Gamme résidentielle adaptée aux installations sur des boîtes rondes et carrées, caractérisée par un aspect élégant et des formes classiques. Les plaques, en polymère technique, disponibles en sept couleurs et avec différentes modularités, de 1 à 5 groupes, peuvent être installées en positions horizontale et verticale. La gamme, développée autour d'un noyau d'appareils monobloc, est disponible en deux couleurs : blanc et ivoire, toutes deux avec une finition brillante. Extensible avec les appareils modulaires ChoruSmart.

Catégorie	Prise	Standard	Standard Allemand
Couleur	Blanc	Matière	Technopolymère
Finition	Brillante	Description	2P+T - 16 A
Tension	250 V ca	Type	Avec couvercle
Pour broches	Ø 4,8 mm	Caractéristiques	Avec éclips protection
Type de bornes	À vis	Fixation	Avec griffes/à vis
Test du fil incandescent	850 °C	Thermopression avec bille	125 °C
Tenue à la tension d'essai	2000 V à 50 Hz pendant 1 minute	Résistance d'isolement	> 5 MOhm
Prise d'opération prolongée (nbre de changements de 10 000 à)	In 250 V ca cosφ=0,8	Résistance des bornes à la traction des câbles	> 50 N
Capacité de serrage des bornes	0,5-2x2,5 mm ² fils rigides - 0,75-2x4 mm ² fils souples	Norme	IEC 60884-1

DIMENSIONS

3.9



SYMBOLE TECHNIQUE



NORMES ET HOMOLOGATIONS

