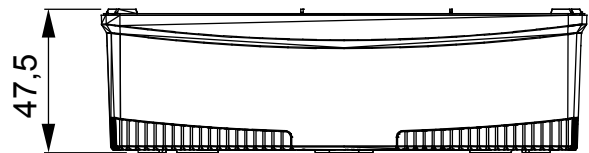
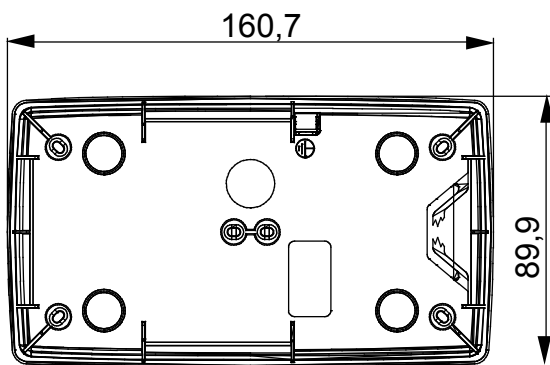




Gamme de panneaux de table, de boîtes murales et de boîtiers muraux autoportants adaptés pour abriter des appareillages modulaires ChoruSmart. Les boîtiers muraux et les panneaux, disponibles en noir et en blanc, doivent être complétés avec un support ChoruSmart et des plaques ONE. Les boîtiers autoportants, disponibles en gris RAL 7035, sont disponibles en versions IP40 et IP55 : toutes deux ont des prédécoupes, et la version étanche est également fournie avec une porte dotée d'une membrane UV transparente. Les boîtes et les boîtiers autoportants sont conçus pour être équipés d'une borne de mise à terre.

Description	2 postes (2+2 modules)	Type	Verticale
Couleur	Noir satiné	Caractéristiques	Sans halogène
Support	GW16822	Adapté aux plaques	ONE International
Couple de serrage vis	0.8 newton/mètre	Dim. externes LxHxP (mm)	90x161x46
Test du fil incandescent	650 °C	Thermopression avec bille	70 °C
Norme	EN 60670-1	Température d'installation	-5 +60 °C
Electrocod	0110		

DIMENSIONS



SYMBOLE TECHNIQUE



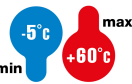
GWT

650 °C



70 °C

INSTALLATION



NORMES ET HOMOLOGATIONS

