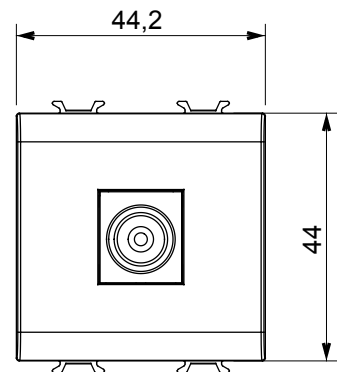
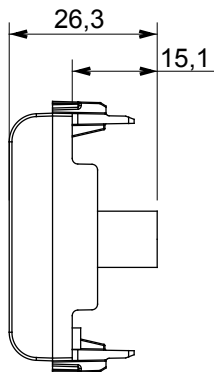
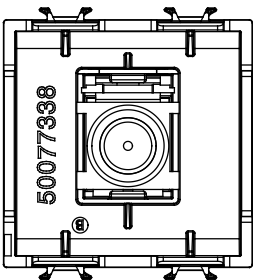


Large gamme d'appareils de contrôle, prises pour alimentation électrique (conformément aux normes nationales et internationales), saisies de signal, contrôle de la climatisation, gestion du confort, signalisation d'alarme technique et gestion de l'éclairage de secours. Les appareils modulaires ChoruSmart sont disponibles dans cinq couleurs (blanc brillant, blanc satin, beige naturel, noir satin et titane laqué) et dans différentes tailles à partir de 1/2, 1, 2 et 3 modules. Grâce aux supports de montage pour boîtes rectangulaires, carrées et rondes, des combinaisons illimitées peuvent être créées avec la gamme de plaques ChoruSmart.

|                      |                              |                |             |
|----------------------|------------------------------|----------------|-------------|
| Catégorie            | Prise TV                     | Description    | Directe     |
| Couleur              | Blanc brillant               | Atténuation    | 0 dB        |
| Fréquence            | 5-2500 MHz                   | Blindage       | Classe A    |
| Pour connecteur type | IEC-Mâle                     | Norme          | IEC 61169-2 |
| N. de modules        | 2                            | Fixation câble | À pression  |
| Boîtier              | Boîtier en matière plastique | Electrocod     | 0131        |
| Matière              | Technopolymère               |                |             |

### DIMENSIONS



### NORMES ET HOMOLOGATIONS

