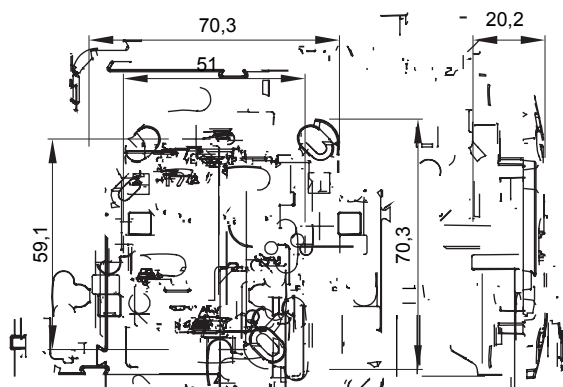




Supports de fixation pour les appareillages modulaires de la gamme résidentielle ChoruSmart en technopolymère et avec une structure renforcée par des nervures, qui garantit des performances élevées. La gamme comprend des versions pour monter des plaques avec des boîtes rectangulaires pouvant accueillir jusqu'à 12 modules, des versions correspondant aux plaques de norme internationale sur des boîtes rondes / carrées et des versions pour rail DIN. Elle convient aux boîtes encastrées ou murales. Elle est équipée de systèmes à vis ou d'embrayage de fixation. Le système pratique de couplage / déconnexion avant des appareils modulaires ChoruSmart vous permet également de positionner des appareillages modulaires avec 1/2, 1, 2 et 3 modules.

Description	1 poste (2 modules)	Caractéristiques	Sans halogène
Fixation	Avec griffes	Pour boîte	Ronde
Test du fil incandescent	650 °C	Thermopression avec bille	70 °C
Norme	EN 60669-1	Electrocod	0122

DIMENSIONS



SYMBOLE TECHNIQUE



GWT

650 °C



70 °C

NORMES ET HOMOLOGATIONS

