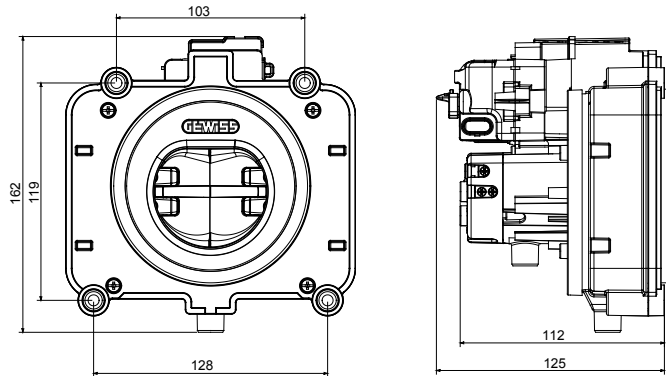




Toma tipo 2, conforme a normas IEC 62196-1 e IEC 62196-2, para recarga de vehículos eléctricos según norma IEC 618581, equipada con pantallas de seguridad (protección IPXXD), sistema de drenaje de agua, mecanismo antivandálico que evita que usuarios no autorizados accedan a partes eléctricas y actuador de bloqueo que tiene el doble objetivo de bloquear las pantallas de seguridad y el conector durante la sesión de carga. Las pantallas de seguridad se abren al insertar el conector en la base; se cierran automáticamente cuando se retira el conector al final de la carga. Está equipada con tres micro contactos que verifican si las pantallas están abiertas o cerradas y si el actuador de bloqueo está activado o no, y con LED blanco que facilita la localización en la oscuridad. Entrada de cables trasera.

Color	Negro	Protección eléctrica	IPXXD
Número de polos	7 (L1, L2, L3, N, PE, CP, PP)	Resistencia a impactos	IK10
Corriente nominal	32 A	Grado de protección	IP55 (sin enchufe insertado)
Tensión nominal	380-480 V (fuente de alimentación) / 0-30 V (CP, PP)	Termopresión con bola	125°C (partes activas) / 80°C (partes pasivas)
Frecuencia nominal (Hz)	50/60 Hz	Test del hilo incandescente	850°C (partes activas) / 960°C (partes externas)
Bloqueo de los parámetros del actuador	-	Tensión de aislamiento (Ui)	500 V
Rango de tensión	9-15,5 V	Temperatura de almacenaje	-40 +70 °C
Corriente sin carga	≤ 250 mA	Capacidad de apriete cable flexible (mm ²)	2,5-10 mm ² (fuente de alimentación) 0,75-1,5 mm ² (CP, PP)
Tensión de funcionamiento	12 V	Temperatura de uso	-30°C + +50 °C
Corriente pico	3.2 A	MTTF	>10.000 inserciones en vacío
Grado de auto extingüibilidad externo	V0 (UL94)		

DIMENSIONAL



SIMBOLOGÍA TÉCNICA

IK

IK10

IP

IP55 (sin enchufe insertado)



125°C (partes activas) / 80°C (partes pasivas)

GWT

850°C (partes activas) / 960°C (partes externas)

MARCAS/APROBACIONES

**UK
CA**

