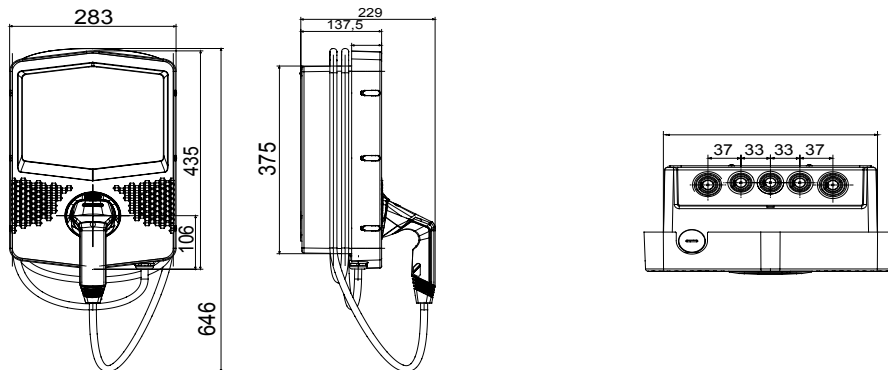




Los cargadores de pared I-CON son soluciones JOINON pensadas y diseñadas para integrarse en contextos privados y semipúblicos de acuerdo con la norma internacional IEC 61851-1 ed. 3. Se caracterizan por un diseño elegante y compacto, por la funcionalidad especial de "recarga con una sola mano" y la presencia de la toma antivandálica, el grado IP55 combinado con una resistencia mecánica certificada IK10, la conectividad completa combinada con la aplicación dedicada JOINON para una gestión y control completos y fáciles de la carga, la gestión inteligente de las cargas y la energía producida por cualquier panel fotovoltaico incluso en Master/Slave y diferentes posibilidades de instalación: pared, empotrable o suelo.

|  |                         |                                |   |
|--|-------------------------|--------------------------------|---|
| <b>ENTRADA</b>                                 |                         | - Núm. de base/conector (Tipo) | 1 (Tipo 2 con cable de 5 m)                     |
| Regletas                                       | 3 x 10 mm <sup>2</sup>  | Activación de carga            | Gestión remota, a través de OCPP 1.6J           |
| Corriente nominal                              | 32 A                    | Interfaz humana                | LED RGB + Pantalla con toque deslizante         |
| Potencia total                                 | 7.4 Kilovatio           | Conectividad                   | LAN,4G  |
| <b>SALIDA</b>                                  |                         | - <b>DATOS MECÁNICOS</b>       | -   |
| Tensión nominal                                | 230 V                   | Montaje e instalación          | Montaje en pared (montaje en suelo con soporte) |
| Corriente suministrada (máx.)                  | 32 A                    | Color                          | Gris oscuro                                     |
| Corriente máxima                               | 7.4 Kilovatio           | Material                       | Termoplástico (origen postindustrial)           |
| Protección magnetotérmica                      | Actualmente no presente | Tratamientos externos          | No  |
| Tipo de protección diferencial                 | Actualmente no presente | Grado de protección            | IP55  |
| Contador de energía                            | Sí (conformidad MID)    | Resistencia a impactos         | IK10  |
| Comprobación de fugas de CC                    |                         | Si Temperatura de uso          | -25 +50 °C                                      |
| Reinicio automático de protecciones eléctricas | Actualmente no presente | Personalizaciones              | No  |

### DIMENSIONAL



40

### SIMBOLOGÍA TÉCNICA

**IP**      **IK**

IP55      IK10

### MARCAS/APROBACIONES

