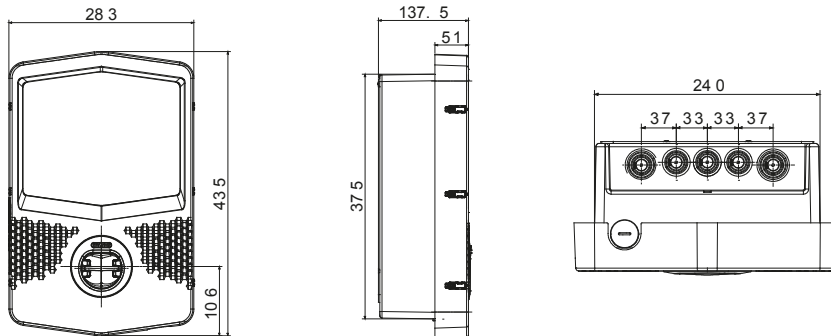




Los cargadores de pared I-CON son soluciones JOINON pensadas y diseñadas para integrarse en contextos privados y semipúblicos de acuerdo con la norma internacional IEC 61851-1 ed. 3. Se caracterizan por un diseño elegante y compacto, por la funcionalidad especial de "recarga con una sola mano" y la presencia de la toma antivandálica, el grado IP55 combinado con una resistencia mecánica certificada IK10, la conectividad completa combinada con la aplicación dedicada JOINON para una gestión y control completos y fáciles de la carga, la gestión inteligente de las cargas y la energía producida por cualquier panel fotovoltaico incluso en Master/Slave y diferentes posibilidades de instalación: pared, empotrable o suelo.

| | | | |
|--|-------------------------|--------------------------------|---|
| ENTRADA | | - Núm. de base/conector (Tipo) | 1 (Tipo 2, anti-vandálica, con obturador) |
| Regletas | 5 x 10 mm ² | Activación de carga | Gestión remota, a través de OCPP 1.6J |
| Corriente nominal | 32 A | Interfaz humana | LED RGB + Pantalla con toque deslizante |
| Potencia total | 22 Kilovatio | Conectividad | LAN |
| SALIDA | | - DATOS MECÁNICOS | - |
| Tensión nominal | 400 V | Montaje e instalación | Montaje en pared (montaje en suelo con soporte) |
| Corriente suministrada (máx.) | 32 A | Color | Gris oscuro |
| Corriente máxima | 22 Kilovatio | Material | Termoplástico (origen postindustrial) |
| Protección magnetotérmica | Actualmente no presente | Tratamientos externos | No |
| Tipo de protección diferencial | Actualmente no presente | Grado de protección | IP55 |
| Contador de energía | Sí (conformidad MID) | Resistencia a impactos | IK10 |
| Comprobación de fugas de CC | | Si Temperatura de uso | -25 +50 °C |
| Reinicio automático de protecciones eléctricas | Actualmente no presente | Personalizaciones | No |

DIMENSIONAL



SIMBOLOGÍA TÉCNICA

IP **IK**

IP55 IK10

MARCAS/APROBACIONES

