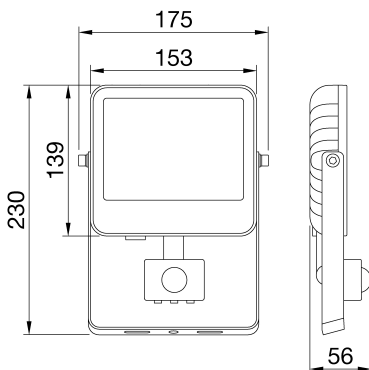




ELIA FL Mini es un proyector LED de baja potencia para iluminación arquitectónica interior y exterior tanto en aplicaciones residenciales como profesionales, fachadas, jardines, áreas verdes y pasarelas. Disponible en 2 tamaños y 3 pasos de potencia (10 W, 20 W y 30 W), la gama permite una gran flexibilidad con sus múltiples combinaciones posibles: 2 opciones de temperatura de color (3.000 K blanco cálido y 4.000 K blanco neutro) con un índice de reproducción cromática mayor de 80, y 2 opciones ópticas (100° o asimétrica). El dispositivo está equipado con una fuente de alimentación electrónica integrada de encendido / apagado, y también está disponible con un sensor de movimiento y luminosidad integrado. El proyector puede montarse en el techo, pared o el suelo a través del soporte de acero ajustable integrado, y gracias a su cuerpo de aluminio fundido a presión con recubrimiento negro en polvo y su vidrio frontal, es resistente, duradero y capaz de soportar condiciones ambientales adversas.

INFORMACIÓN GENERAL		CARACTERÍSTICAS ÓPTICAS Y DE ILUMINACIÓN	
Entorno	Iluminación residencial, fachadas, zonas exteriores, jardines	Óptica	100°
Luminaria	Proyector LED de baja potencia con sensor integrado	Deslumbramiento	ULOR = 0%
Aplicación	Interior / Exterior	Lumen Output (lm)	1400
Código digital único (Datamatrix)	Actualmente no presente	Eficiencia (lm/W)	140
Color	Negro	Temperatura de color	3000 K
Tipo de fuente luminosa	Led	Índice de reproducción cromática	IRC 80
Potencia de sistema	10 W	Desviación de color estándar	SDCM = 5
Vida útil	L80B50 (Tq=25°C) > 100.000 h	Clase de riesgo fotobiológico	RG1
Peso (kg)	0.86	Norma	EN 60598-1; EN 60598-2-5; IEC/TR 62778; EN 62493
Garantía	3 años	CARACTERÍSTICAS ELÉCTRICAS Y LUMINOTÉCNICAS	
Temperatura de almacenamiento	-40° +80°	Tensión de alimentación	220-240 V
Temperatura de trabajo	-20 +40 °C	Frecuencia nominal (Hz)	50/60 Hz
MATERIALES		Driver	Integrado
Cuerpo	Inyección de aluminio	Tasa de fallo del controlador	F10 (Tq=25°C) > 80.000 h
Pantalla	Cristal plano templado serigrafiado de 4 mm con el logotipo de Gewiss	Protección contra sobretensiones	MD 1 Kv / MC 2 Kv
Óptica	Conjunto de lente y reflector de alta eficiencia	Sistema de control	Sensor PIR
Junta	-	INSTALACIÓN Y MANTENIMIENTO	
Gancho de bloqueo	-	Montaje e instalación	Techo - Pared - Suelo
Tornillo externo	Acero inoxidable	Inclinación	Rotación en soporte
Color	Pintura en polvo	Cableado	Con cable de alimentación
NORMAS Y CERTIFICACIONES		Fijación	Mediante soporte integrado
Clasificación	-	Reemplazabilidad de la fuente de luz	No reemplazable
Aparato con reducida temperatura superficial	-	Reemplazabilidad de la fuente de alimentación	No reemplazable
Certificación DIN 18032-3	No disponible	Caja del driver	Integrado
IPEA	Áreas Verdes A6+	Superficie máxima expuesta al viento	0,03 m2
Clase aislamiento	I	-	-
Grado de protección	IP65	-	-
Resistencia a impactos	IK08	-	-
Prueba del hilo incandescente	750 °C	-	-

### DIMENSIONAL



### CURVA FOTOMÉTRICA

### SIMBOLOGÍA TÉCNICA





Ficha Técnica Producto

**GWF1105AL830**

ELIA FL Mini

MARCAS/APROBACIONES

