



SMART[PRO]e 1M es un proyector LED de media potencia, para exteriores e interiores, adecuado para iluminar zonas e instalaciones deportivas pequeñas y medianas. Se puede instalar en la pared, techo o suelo gracias al soporte en acero galvanizado pintado con polvo de poliéster con pasivación trivalente, equipado con una escala goniométrica ajustable, suministrada en el kit.

Cuerpo en aluminio fundido a presión EN AB 46100, con disipador pasivo integrado y marco pintados con recubrimiento en polvo de poliéster con pasivación trivalente. Tecnología COB LED para una alta eficiencia. Reflector fabricado en PC HT metálico o aluminio anodizado y pulido. Cristal frontal templado de 4 mm de espesor, serigrafiado para versiones simétricas o con nanorevestimiento antirreflectante para versiones asimétricas. Juntas de silicona antienviejimiento y tornillos externos en acero INOX A2. Dispositivo de ventilación y anticondensación de plástico. Conexión eléctrica mediante cable 5x1mm² H07RN-F. Clase de aislamiento 1.

Controlador regulable incorporado 1-10V. Disponible con cinco tipos de distribución de luz, tres tipos de temperatura de color (3000K / 4000K / 5700K) y dos tipos de índice de reproducción cromática (CRI>70, CRI>80).

Diseñado para soportar sobretensiones de hasta 6KV (modo diferencial) y 10KV (modo común), variaciones de temperatura de -30°C a +40°C, penetración de agua y polvo hasta IP66 y golpes hasta IK08.

INFORMACIÓN GENERAL

Entorno	Proyección e instalaciones deportivas de pequeño y mediano tamaño
Luminaria	Luminaria de proyección LED de potencia media
Aplicación	Interior / Exterior
Código digital único (Datamatrix)	Actualmente no presente
Color	Gris grafito
Tipo de fuente luminosa	LED - No sustituible
Potencia de sistema	150 W
Vida útil	L90B10 (Tq+25°C) = 100000h; L80B10 (Tq+25°C) > 150000h
Peso (kg)	5.7

CARACTERÍSTICAS ÓPTICAS Y DE ILUMINACIÓN

Óptica	SN - Simétrica Estrecha
Deslumbramiento	G*6 - ULOR = 0%
Lumen Output (lm)	22000
Eficiencia (lm/W)	147
Temperatura de color	3000 K
Índice de reproducción cromática	CRI>70
Desviación de color estándar	SDCM = 3
Clase de riesgo fotobiológico	RG1
Norma	EN60598-1; EN60598-2-5; IEC62778; EN13201

Garantía	5 años
Temperatura de almacenaje	-
Temperatura de trabajo	-30 +40 °C

CARACTERÍSTICAS ELÉCTRICAS Y LUMINOTÉCNICAS

Tensión de alimentación	220-240 V
Frecuencia nominal (Hz)	50 / 60
Driver	Incluido
Tasa de fallo del controlador	F10 = 100.000h Tq25°C
Protección contra sobretensiones	MD 6KV / MC 10KV
Sistema de control	Stand Alone - 1/10V

MATERIALES

Cuerpo	Inyección de aluminio
Pantalla	Cristal plano templado 4 mm
Óptica	Reflector en PC HT metalizado
Junta	Silicona antienviejimiento
Gancho de bloqueo	-

INSTALACIÓN Y MANTENIMIENTO

Montaje e instalación	Iluminación de mástil alto - Montaje en pared - Montaje en tierra
Inclinación	Rotación sobre soporte con goniómetro integrado
Cableado	Con cable multipolar H07RN-F

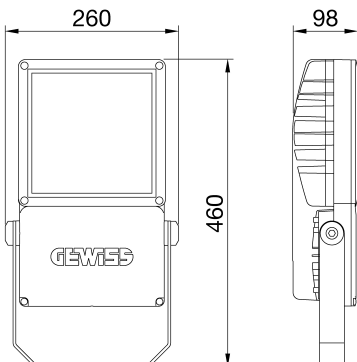
Tornillo externo	Acero inoxidable
Color	Polvo de poliéster con imprimación epoxi

NORMAS Y CERTIFICACIONES

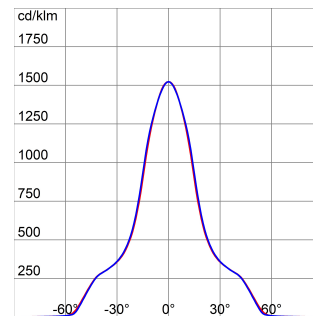
Clasificación	-
Aparato con reducida temperatura superficial	-
Certificación DIN 18032-3	Conforme
IPEA	-
Clase aislamiento	I
Grado de protección	IP66
Resistencia a impactos	IK08

Fijación	Soporte angular
Reemplazabilidad de la fuente de luz	Por personal especializado
Reemplazabilidad de la fuente de alimentación	-
Caja del driver	Integrado
Superficie máxima expuesta al viento	0,085 m ²

DIMENSIONAL



CURVA FOTOMÉTRICA



SIMBOLOGÍA TÉCNICA



IP
IP66

IK
IK08

MARCAS/APROBACIONES



**UK
CA**

