



Smart [3]e es una luminaria estanca IP66/69 con LED de media potencia y cableado mediante circuito impreso, disponible en 4000K ó 5700K, y IRC  $\geq 80$ . El cuerpo IK08 de policarbonato autoextinguible color RAL7035, es ideal para aplicaciones industriales; áreas productivas, almacenes, zonas logísticas, y está diseñada para sustituir luminarias fluorescentes y de suspensión hasta 6500 lm. Disponible en tamaños de 800 y 1200mm, con potencias de 34W a 52W, flujos de 3700lm hasta 6300lm, funcionamiento On/Off y 2 ópticas de policarbonato autoextinguible, estabilizadas a los rayos UV, en acabado opal o translúcido. La versión con cableado pasante tiene elementos para la conexión mecánica y eléctrica precableada, y permite instalar hasta 25 dispositivos en una fila continua. La pantalla puede suspenderse o montarse en pared y tiene disponible accesorios de soporte GW para inclinaciones de 30° ó 45°. Disponible también en versión kit de emergencia.

#### INFORMACIÓN GENERAL

Entorno	Iluminación de almacenes, aparcamientos interiores y salas de producción industrial
Luminaria	Dispositivo LED para iluminación general
Aplicación	Interior
Código digital único (Datamatrix)	Datamatrix
Color	Gris RAL 7035
Tipo de fuente luminosa	Led
Potencia de sistema	52 W
Vida útil	L80B20(Tq25°C)=90.000h - L80B20 (Tq40°C)=50.000h

#### CARACTERÍSTICAS ÓPTICAS Y DE ILUMINACIÓN

Óptica	Microprismático transparente
Deslumbramiento	-
Lumen Output (lm)	6300
Eficiencia (lm/W)	121
Temperatura de color	5700 K
Índice de reproducción cromática	IRC>80
Desviación de color estándar	SDCM = 3
Clase de riesgo fotobiológico	-

Peso (kg)	2
Garantía	5 años
Temperatura de almacenaje	-25 +80 °C
Temperatura de trabajo	-25 +40 °C

#### CARACTERÍSTICAS ELÉCTRICAS Y LUMINOTÉCNICAS

Norma	EN60598-1; IEC 62778; IEC62471
Tensión de alimentación	220-240 V
Frecuencia nominal (Hz)	50/60 Hz
Driver	Incluido
Tasa de fallo del controlador	F10 = 90.000 h a Tq 25°C/F10= 50.000 h a Tq 40°C

#### MATERIALES

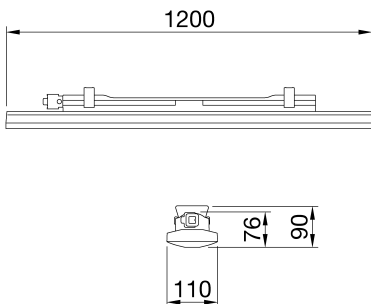
Cuerpo	Policarbonato
Pantalla	Policarbonato resistente a los rayos UV
Óptica	Integrado en la pantalla
Junta	Sellador depositado CNC
Gancho de bloqueo	-
Tornillo externo	-
Color	Pasta PC de color RAL7035

#### INSTALACIÓN Y MANTENIMIENTO

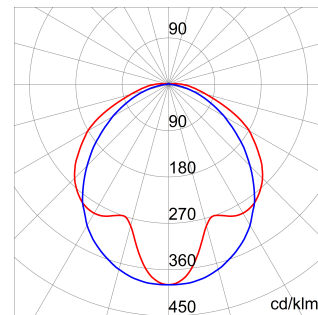
Protección contra sobretensiones	MD 1 Kv / MC 2 Kv
Sistema de control	Cableado pasante - ON/OFF
Montaje e instalación	Techo - Montaje en pared - Suspensión
Inclinación	Con soporte de fijación
Cableado	Con conector estanco de conexión GW
Fijación	Soporte de acero inoxidable
Reemplazabilidad de la fuente de luz	No reemplazable
Reemplazabilidad de la fuente de alimentación	No reemplazable
Caja del driver	Integrado
Superficie máxima expuesta al viento	-

Clasificación	-
Aparato con reducida temperatura superficial	Si
Certificación DIN 18032-3	No disponible
IPEA	-
Clase aislamiento	II
Grado de protección	IP66/IP69
Resistencia a impactos	IK08
Prueba del hilo incandescente	850 °C

## DIMENSIONAL



## CURVA FOTOMÉTRICA



## SIMBOLOGÍA TÉCNICA



**IP**  
IP66/IP69

**IK**  
IK08

**GWT**  
850 °C



Ficha Técnica Producto

GWS3222ET857

SMART [3]e

MARCAS/APROBACIONES

