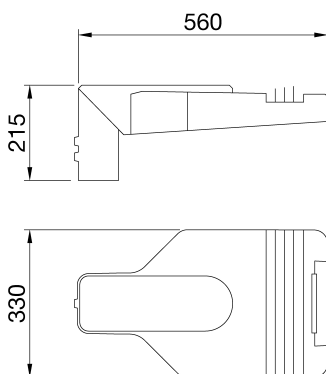




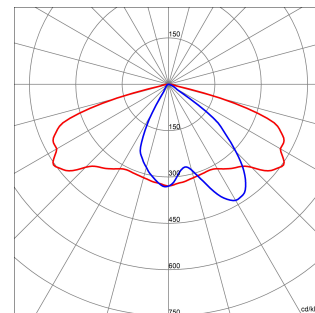
Vial LED de alta potencia con cubierta, marco y accesorio de poste en aluminio fundido a presión EN AB 46100 con bajo contenido de cobre, con recubrimiento en polvo de poliéster. Adecuado para la instalación tanto en la parte superior del poste como en el intermedio, con inclinación ajustable en pasos de 5°. Sistema de apertura y cierre con tirador frontal integrado. Cierre fabricado en vidrio plano templado (espesor 4 mm). Entrada de cable a través de PG13.5. Seccionador de seguridad que abre al abrir la cubierta. Placa montaje en poliamida PA6.6 y fibra de vidrio. Placa de circuito impreso (PCB) en núcleo metálico. Sistema óptico de PC metalizado. Protección contra sobretensiones en modo común de hasta 10 kV. Funcionamiento hasta 50°C de temperatura ambiente pero con reducción de la corriente de alimentación, como se indica en el Manual de instrucciones.

INFORMACIÓN GENERAL		CARACTERÍSTICAS ÓPTICAS Y DE ILUMINACIÓN	
Entorno	Iluminación de calles y aparcamientos	Óptica	WIDE
Luminaria	Equipo Road LED	Deslumbramiento	G*4 - ULOR = 0
Aplicación	Exterior	Lumen Output (lm)	4700
Código digital único (Datamatrix)	Actualmente no presente	Eficiencia (lm/W)	127
Color	Gris grafito	Temperatura de color	3000 K
Tipo de fuente luminosa	Led	Índice de reproducción cromática	IRC>70
Potencia de sistema	37 W @ 0,5A	Desviación de color estándar	SDCM = 5
Vida útil	L90B10(Tq25°C)>115.000h; L90B10 (Tq50°C)=115.000h	Clase de riesgo fotobiológico	RG0
Peso (kg)	6.6	Norma	EN 60598-2-3, EN 60598-1 IEC/TR 62778
Garantía	5 años	<b>CARACTERÍSTICAS ELÉCTRICAS Y LUMINOTÉCNICAS</b>	
Temperatura de almacenaje	-	Tensión de alimentación	220-240 V
Temperatura de trabajo	-25 +50 °C	Frecuencia nominal (Hz)	50 / 60
<b>MATERIALES</b>	-	Tasa de fallo del controlador	F10=100.000h Tq25°C/75.000h Tq50°C
Cuerpo	Inyección de aluminio	Driver	Incluido
Pantalla	Cristal templado plano de 4 mm de grosor	Protección contra sobretensiones	MD 10 Kv / MC 10 Kv
Óptica	Reflector de aluminio PVD plateado	Sistema de control	Regulable 1-10 V
Junta	Silicona antienviejimiento	<b>INSTALACIÓN Y MANTENIMIENTO</b>	
Gancho de bloqueo	Palanca frontal integrada	Montaje e instalación	Extremo de poste
Tornillo externo	Acero inoxidable	Inclinación	-20° + +10° brazo lateral - -10° + +20° cabeza de poste
Color	Pintura en polvo	Cableado	Seccionador
<b>NORMAS Y CERTIFICACIONES</b>	-	Fijación	Extremo de poste
Clasificación	-	Reemplazabilidad de la fuente de luz	Por personal especializado
Aparato con reducida temperatura superficial	-	Reemplazabilidad de la fuente de alimentación	Por personal especializado
Certificación DIN 18032-3	No disponible	Caja del driver	Integrado
IPEA	-	Superficie máxima expuesta al viento	0,15 m²
Clase aislamiento	II	-	-
Grado de protección	IP66	-	-
Resistencia a impactos	IK08	-	-
Prueba del hilo incandescente	-	-	-

### DIMENSIONAL



### CURVA FOTOMÉTRICA



### SIMBOLOGÍA TÉCNICA



IP  
IP66

IK  
IK08

GWT  
-



Ficha Técnica Producto

**GWR5252M30K**

Serie ROAD [5]

MARCAS/APROBACIONES

