



Vial LED de alta potencia con cubierta, marco y accesorio de poste en aluminio fundido a presión EN AB 46100 con bajo contenido de cobre, con recubrimiento en polvo de poliéster. Adecuado para la instalación tanto en la parte superior del poste como en el intermedio, con inclinación ajustable en pasos de 5°. Sistema de apertura y cierre con tirador frontal integrado. Cierre fabricado en vidrio plano templado (espesor 4 mm). Entrada de cable a través de PG13.5. Seccionador de seguridad que abre al abrir la cubierta. Placa montaje en poliamida PA6.6 y fibra de vidrio. Placa de circuito impreso (PCB) en núcleo metálico. Sistema óptico de PC metalizado. Protección contra sobretensiones en modo común de hasta 10 kV. Funcionamiento hasta 50°C de temperatura ambiente pero con reducción de la corriente de alimentación, como se indica en el Manual de instrucciones.

INFORMACIÓN GENERAL

Entorno	Iluminación de calles y aparcamientos
Luminaria	Equipo Road LED
Aplicación	Exterior
Código digital único (Datamatrix)	Actualmente no presente

Color	Gris grafito
Tipo de fuente luminosa	Led
Potencia de sistema	102 W @ 0,7A
Vida útil	L90B10(Tq25°C)>115.000h; L90B10 (Tq50°C)=115.000h
Peso (kg)	8,4
Garantía	5 años
Temperatura de almacenaje	-
Temperatura de trabajo	-25 +50 °C

MATERIALES	
Cuerpo	Inyección de aluminio
Pantalla	Cristal templado plano de 4 mm de grosor
Óptica	Reflector de aluminio PVD plateado
Junta	Silicona antienviejimiento
Gancho de bloqueo	Palanca frontal integrada
Tornillo externo	Acero inoxidable
Color	Pintura en polvo

NORMAS Y CERTIFICACIONES	
Clasificación	-
Aparato con reducida temperatura superficial	-
Certificación DIN 18032-3	No disponible
IPEA	-
Clase aislamiento	II
Grado de protección	IP66
Resistencia a impactos	IK08
Prueba del hilo incandescente	-

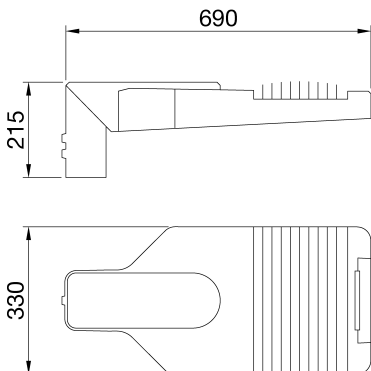
CARACTERÍSTICAS ÓPTICAS Y DE ILUMINACIÓN

Óptica	HUGE
Deslumbramiento	G*4 - ULOR = 0
Lumen Output (lm)	13800
Eficiencia (lm/W)	135
Temperatura de color	4000 K
Índice de reproducción cromática	IRC>70
Desviación de color estándar	SDCM = 5
Clase de riesgo fotobiológico	RG0
Norma	EN 60598-2-3, EN 60598-1 IEC/TR 62778

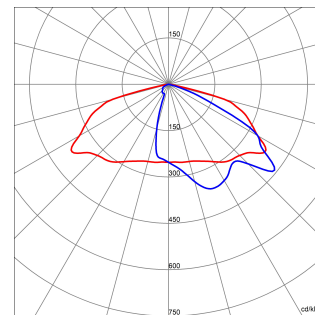
CARACTERÍSTICAS ELÉCTRICAS Y LUMINOTÉCNICAS	
Tensión de alimentación	220-240 V
Frecuencia nominal (Hz)	50 / 60
Tasa de fallo del controlador	F10 = 100.000h Tq25°C/50.000h Tq50°C
Driver	Incluido
Protección contra sobretensiones	MD 10 Kv / MC 10 Kv

INSTALACIÓN Y MANTENIMIENTO	
Montaje e instalación	Extremo de poste
Inclinación	-20° + +10° brazo lateral - -10° + +20° cabeza de poste
Cableado	Seccionador
Fijación	Extremo de poste
Reemplazabilidad de la fuente de luz	Por personal especializado
Reemplazabilidad de la fuente de alimentación	Por personal especializado
Caja del driver	Integrado
Superficie máxima expuesta al viento	0,19 m²
Sistema de control	Stand alone

DIMENSIONAL



CURVA FOTOMÉTRICA



SIMBOLOGÍA TÉCNICA



IP
IP66

IK
IK08

GWT
-



Ficha Técnica Producto

GWR5174

Serie ROAD [5]

MARCAS/APROBACIONES

