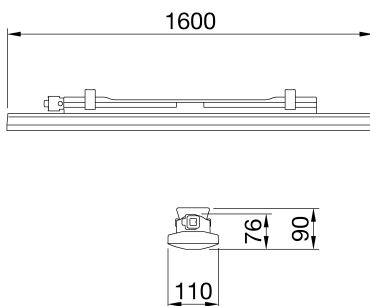




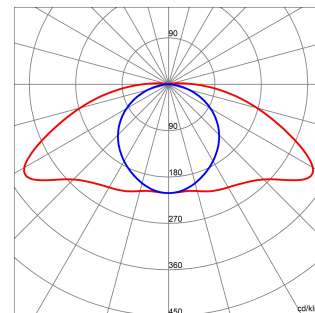
Smart [3][3] Plus es la pantalla estanca LED de techo IP66/69, disponible en luz de 3000K, 4000K, 5700K, con IRC ≥ 80 y ≥ 90 . Con cuerpo IK08 en policarbonato autoextinguible color RAL7035, son ideales para aplicaciones industriales en áreas productivas, de almacenaje y logísticas, pudiendo sustituir dispositivos fluorescentes de alto flujo de hasta 10.000lm. Disponible en tamaños 1200 y 1600mm, potencias de 38W a 63W, flujos de 4000lm a 10.000lm, con alimentación integrada On/Off o DALI y tres ópticas: traslúcida, opal y traslúcida con ópticas de haz medio, que se completa con lente TIR hecha de PMMA. La versión de cableado pasante permite disponer hasta un máximo de 25 dispositivos por fila. Es posible instalarla en suspensión y en pared mediante accesorio aparte con inclinación de 30° o 45° en el eje vertical. Hay disponible una versión de kit de emergencia integrada DALI.

| INFORMACIÓN GENERAL | | CARACTERÍSTICAS ÓPTICAS Y DE ILUMINACIÓN | |
|--|---|---|---------------------------------------|
| Entorno | Iluminación de almacenes, aparcamientos interiores y salas de producción industrial | Óptica | Microprismático transparente |
| Luminaria | Dispositivo LED para iluminación general | Deslumbramiento | - |
| Aplicación | Interior | Flujo luminoso (lm) | 6600 (550 Em.) |
| Código digital único (Datamatrix) | Datamatrix | Eficiencia (lm/W) | 120 |
| Color | Gris RAL 7035 | Temperatura de color | 4000 K |
| Tipo de fuente luminosa | Led | Índice de reproducción cromática | IRC>80 |
| Potencia de sistema | 50 W (+5 W Emerg.) | Desviación de color estándar | SDCM = 5 |
| Vida útil | L90B10(Tq25°C)=50.000h; L80B10(Tq25°C)=100.000h; L80B10 (Tq50°C)=94.000h | Clase de riesgo fotobiológico | RG0 |
| Peso (kg) | 4,4 | Norma | EN60598-1; IEC 62778; IEC62471 |
| Garantía | 5 años | CARACTERÍSTICAS ELÉCTRICAS Y LUMINOTÉCNICAS | |
| Temperatura de almacenaje | -25 +80 °C | Tensión de alimentación | 220-240 V |
| Temperatura de trabajo | -25 +50 °C | Frecuencia nominal (Hz) | 50/60 Hz |
| MATERIALES | | Driver | Incluido |
| Cuerpo | Policarbonato | Tasa de fallo del controlador | F10 = 100.000h Tq25°C |
| Pantalla | Policarbonato resistente a los rayos UV | Protección contra sobretensiones | MD 1 Kv / MC 2 Kv |
| Óptica | Integrado en la pantalla | Sistema de control | DALI |
| Junta | Sellador depositado CNC | INSTALACIÓN Y MANTENIMIENTO | |
| Gancho de bloqueo | - | Montaje e instalación | Techo - Montaje en pared - Suspensión |
| Tornillo externo | - | Inclinación | Con soporte de fijación |
| Color | Pasta PC de color RAL7035 | Cableado | Con conector estanco de conexión GW |
| NORMAS Y CERTIFICACIONES | | Fijación | Soporte de acero inoxidable |
| Clasificación | KITE MARK (KIT de emergencia) | Reemplazabilidad de la fuente de luz | No reemplazable |
| Aparato con reducida temperatura superficial | Si | Reemplazabilidad de la fuente de alimentación | No reemplazable |
| Certificación DIN 18032-3 | No disponible | Caja del driver | Integrado |
| IPEA | - | Superficie máxima expuesta al viento | - |
| Clase aislamiento | II | - | - |
| Grado de protección | IP65 | - | - |
| Resistencia a impactos | IK08 | - | - |
| Prueba del hilo incandescente | 850 °C | - | - |

DIMENSIONAL



CURVA FOTOMÉTRICA



SIMBOLOGÍA TÉCNICA



IP
IP65

IK
IK08

GWT
850 °C



Ficha Técnica Producto

GWS3325AB840

SMART [3] PLUS

MARCAS/APROBACIONES

