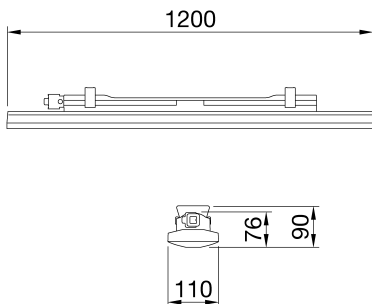




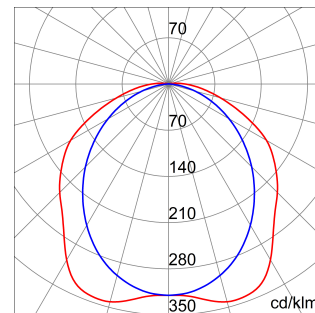
Smart [3] [3]Plus es la pantalla estanca LED de techo IP66/69, disponible en luz de 3000K, 4000K, 5700K, con IRC ≥ 80 y ≥ 90 . Con cuerpo IK08 en policarbonato autoextinguible color RAL7035, son ideales para aplicaciones industriales en áreas productivas, de almacenaje y logísticas, pudiendo sustituir dispositivos fluorescentes de alto flujo de hasta 10.000lm. Disponible en tamaños 800, 1200, 1600mm, potencias de 25W a 63W, flujos de 4000lm a 10.000lm, con alimentación On/Off o DALI y tres ópticas diferentes: traslúcida, opal y traslúcida de haz medio, que se completa con lente TIR hecha de PMMA. La versión de cableado pasante permite disponer hasta un máximo de 25 dispositivos por fila. Es posible instalarla en suspensión, y en pared mediante accesorio suministrado aparte con inclinación de 30° o 45° en el eje vertical. Hay disponible una versión de kit de emergencia integrada DALI.

| INFORMACIÓN GENERAL | | CARACTERÍSTICAS ÓPTICAS Y DE ILUMINACIÓN | |
|--|---|---|---------------------------------------|
| Entorno | Iluminación de almacenes, aparcamientos interiores y salas de producción industrial | Óptica | Microprismático transparente |
| Luminaria | Dispositivo LED para iluminación general | Deslumbramiento | UGR ≤ 25 (4H/4H) |
| Aplicación | Interior | Lumen Output (lm) | 4500 |
| Código digital único (Datamatrix) | Datamatrix | Eficiencia (lm/W) | 118 |
| Color | Gris RAL 7035 | Temperatura de color | 5700 K |
| Tipo de fuente luminosa | Led | Índice de reproducción cromática | IRC > 90 |
| Potencia de sistema | 38 W | Desviación de color estándar | SDCM = 3 |
| Vida útil | L90B10(Tq25°C)=50.000h; L80B10(Tq25°C)=100.000h; L80B10(Tq50°C)=94.000h | Clase de riesgo fotobiológico | RG0 |
| Peso (kg) | 2.4 | Norma | EN60598-1; IEC 62778; IEC62471 |
| Garantía | 5 años | CARACTERÍSTICAS ELÉCTRICAS Y LUMINOTÉCNICAS | |
| Temperatura de almacenaje | -25 +80 °C | Tensión de alimentación | 220-240 V |
| Temperatura de trabajo | -25 +50 °C | Frecuencia nominal (Hz) | 50/60 Hz |
| MATERIALES | | Driver | Incluido |
| Cuerpo | Policarbonato | Tasa de fallo del controlador | F10 = 100.000h Tq25°C |
| Pantalla | Policarbonato resistente a los rayos UV | Protección contra sobretensiones | MD 1 Kv / MC 2 Kv |
| Óptica | Integrado en la pantalla | Sistema de control | Cableado pasante - DALI |
| Junta | Sellador depositado CNC | INSTALACIÓN Y MANTENIMIENTO | |
| Gancho de bloqueo | - | Montaje e instalación | Techo - Montaje en pared - Suspensión |
| Tornillo externo | - | Inclinación | Con soporte de fijación |
| Color | Pasta PC de color RAL7035 | Cableado | Con conector estanco de conexión GW |
| NORMAS Y CERTIFICACIONES | | Fijación | Soporte de acero inoxidable |
| Clasificación | - | Reemplazabilidad de la fuente de luz | No reemplazable |
| Aparato con reducida temperatura superficial | Si | Reemplazabilidad de la fuente de alimentación | No reemplazable |
| Certificación DIN 18032-3 | No disponible | Caja del driver | Integrado |
| IPEA | - | Superficie máxima expuesta al viento | - |
| Clase aislamiento | II | - | - |
| Grado de protección | IP66/IP69 | - | - |
| Resistencia a impactos | IK08 | - | - |
| Prueba del hilo incandescente | 850 °C | - | - |

DIMENSIONAL



CURVA FOTOMÉTRICA



SIMBOLOGÍA TÉCNICA



IP

IP66/IP69

IK

IK08

GWT

850 °C



Ficha Técnica Producto

GWS3223AT957

SMART [3] PLUS

MARCAS/APROBACIONES

