



ELIA FL es un proyector LED para exteriores disponible en versiones de alta, media y baja potencia, para la iluminación de áreas industriales de exterior, como aparcamientos y viales de acceso de vehículos. Puede montarse en superficies, techos o sobre el suelo utilizando la lira de acero ajustable que se suministra con el producto, o en extremo de poste mediante el accesorio especial para tubos con un diámetro de hasta 61mm. Fabricado en aluminio fundido con revestimiento de polvo de color negro, está disponible en cuatro tamaños y potencias, con driver integrado en opciones ON/OFF o DALI, tres ópticas (30°, 60° y asimétrica), temperatura de color de 4000K (blanco neutro) e índice de reproducción cromática mayor de 80. Resistente y duradero, ELIA FL ha sido diseñado para resistir picos de tensión hasta 10kV y variaciones de temperatura desde -30°C hasta +50°C, ofreciendo una protección contra la penetración de agua y polvo IP66, e impactos IK08. ELIA FL es rápido y fácil de instalar, gracias a su peso limitado y a su soporte ajustable.

### INFORMACIÓN GENERAL

|                                   |   |
|-----------------------------------|---|
| Entorno                           | Iluminación en industria, logística, fachadas, instalaciones deportivas |
| Luminaria                         | Proyector LED de baja, media y alta potencia                            |
| Aplicación                        | Interior / Exterior   |
| Código digital único (Datamatrix) | Actualmente no presente   |
| Color                             | Negro   |
| Tipo de fuente luminosa           | Led   |
| Potencia de sistema               | 100 W   |
| Vida útil                         | L80B50 (Tq25°) = 89.000h  |
| Peso (kg)                         | 3.9   |
| Garantía                          | 5 años  |
| Temperatura de almacenaje         | -40° +85°   |
| Temperatura de trabajo            | -30° +50°   |

### MATERIALES

|                   |   |
|-------------------|---|
| Cuerpo            | Inyección de aluminio   |
| Pantalla          | Cristal plano templado esp. 4 mm serigrafiado con logo Gewiss |
| Óptica            | Con óptica de alta eficiencia                                 |
| Junta             | -   |
| Gancho de bloqueo | -   |
| Tornillo externo  | Acero inoxidable  |
| Color             | Pintura en polvo  |

### NORMAS Y CERTIFICACIONES

|  |        |
|--|--------|
| Clasificación                                | -      |
| Aparato con reducida temperatura superficial | -      |
| Certificación DIN 18032-3                    | -      |
| IPEA   | -      |
| Clase aislamiento                            | I      |
| Grado de protección                          | IP66   |
| Resistencia a impactos                       | IK08   |
| Prueba del hilo incandescente                | 750 °C |

### CARACTERÍSTICAS ÓPTICAS Y DE ILUMINACIÓN

|                                  |            |
|----------------------------------|------------|
| Óptica                           | Asimétrica |
| Deslumbramiento                  | ULOR = 0%  |
| Lumen Output (lm)                | 13000      |
| Eficiencia (lm/W)                | 130        |
| Temperatura de color             | 4000 K     |
| Índice de reproducción cromática | IRC 80     |
| Desviación de color estándar     | SDCM = 5   |
| Clase de riesgo fotobiológico    | RG0        |
| Norma                            | -          |

### CARACTERÍSTICAS ELÉCTRICAS Y LUMINOTÉCNICAS

|                                  |   |
|----------------------------------|---|
| Tensión de alimentación          | 100-240 V                               |
| Frecuencia nominal (Hz)          | 50 / 60                                 |
| Driver                           | Incluido                                |
| Tasa de fallo del controlador    | F10 = 80.000h Tq25°C                    |
| Protección contra sobretensiones | Protección contra sobretensiones 10-6kV |

### SISTEMA DE CONTROL

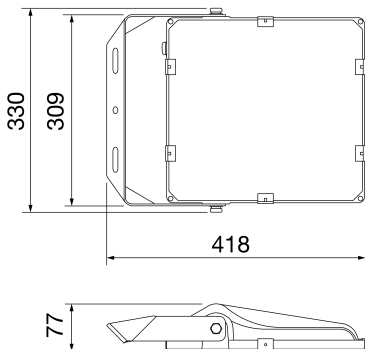
|                    |        |
|--------------------|--------|
| Sistema de control | ON OFF |
|--------------------|--------|

### INSTALACIÓN Y MANTENIMIENTO

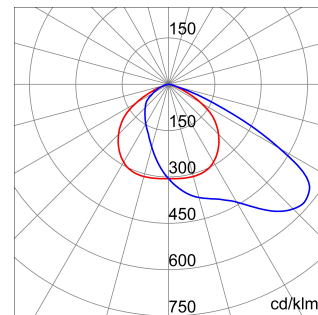
|                       |  |
|-----------------------|--|
| Montaje e instalación | Techo - Pared - Suelo                                |
| Inclinación           | Con regulación de lira, ya ensamblada en el producto |

|   |                            |
|---|----------------------------|
| Cableado                                      | Con cable de alimentación  |
| Fijación                                      | -                          |
| Reemplazabilidad de la fuente de luz          | Por personal especializado |
| Reemplazabilidad de la fuente de alimentación | Por personal especializado |
| Caja del driver                               | Integrado                  |
| Superficie máxima expuesta al viento          | 0,1 m²                     |

## DIMENSIONAL



## CURVA FOTOMÉTRICA



## SIMBOLOGÍA TÉCNICA



IP  
IP66

IK  
IK08

GWT  
750 °C



Ficha Técnica Producto

**GWF1100MC840**

ELIA FL

MARCAS/APROBACIONES

