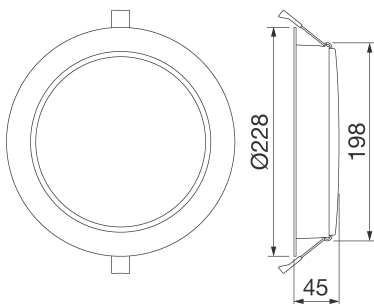


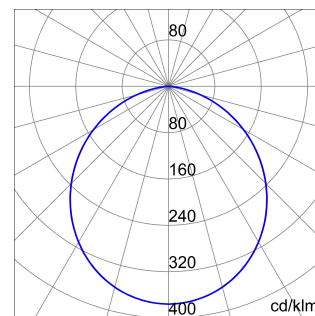
ELIA DL, downlight de iluminación general, ideal para zonas de acceso a edificios, pasillos y zonas comunes. Está fabricado en fundición inyectada de aluminio de color blanco y dispone de un difusor opal. La gama se compone de dos tamaños y dos potencias diferentes y posibilidad de regulación DALI. La temperatura de color es de 4.000°K y tiene dos posibilidades de reproducción cromática >80 y >90. Amplio rango de temperatura de funcionamiento, -20°C +45°C. Protección IP54 e IK06. ELIA DL es fácil de instalar y de conectar, con el driver separado, incluido.

| INFORMACIÓN GENERAL | | CARACTERÍSTICAS ÓPTICAS Y DE ILUMINACIÓN | |
|--|-------------------------------|---|--|
| Entorno | Iluminación interior | Óptica | Óptica difusora |
| Luminaria | Luminaria LED de luz difusa | Deslumbramiento | - |
| Aplicación | Interior | Lumen Output (lm) | 2600 |
| Código digital único (Datamatrix) | Actualmente no presente | Eficiencia (lm/W) | 104 |
| Color | Blanco | Temperatura de color | 4000 K |
| Tipo de fuente luminosa | Led | Índice de reproducción cromática | IRC 80 |
| Potencia de sistema | 25 W | Desviación de color estándar | SDCM = 3 |
| Vida útil | L80B50 (Tq25°) = 50.000h | Clase de riesgo fotobiológico | RG0 |
| Peso (kg) | 0.8 | Norma | EN 60598-1; EN 60598-2-2; IEC/TR 62778; EN 62493 |
| Garantía | 5 años | CARACTERÍSTICAS ELÉCTRICAS Y LUMINOTÉCNICAS | |
| Temperatura de almacenaje | -20° +65° | Tensión de alimentación | 220-240 V |
| Temperatura de trabajo | -20° +45° | Frecuencia nominal (Hz) | 50 / 60 |
| MATERIALES | | Driver | Exterior - Incluido |
| Cuerpo | Inyección de aluminio | Tasa de fallo del controlador | F025 (Tq=25°C) = 50.000 h |
| Pantalla | Polycarbonato | Protección contra sobretensiones | DM 0,5 kV |
| Óptica | Difusor opal de polycarbonato | Sistema de control | DALI |
| Junta | - | INSTALACIÓN Y MANTENIMIENTO | |
| Gancho de bloqueo | - | Montaje e instalación | De empotrar |
| Tornillo externo | - | Inclinación | - |
| Color | Pintura en polvo | Cableado | Con regleta en el driver de alimentación |
| NORMAS Y CERTIFICACIONES | | Fijación | Mediante resorte integrado en el aparato |
| Clasificación | - | Reemplazabilidad de la fuente de luz | No reemplazable |
| Aparato con reducida temperatura superficial | - | Reemplazabilidad de la fuente de alimentación | Por personal especializado |
| Certificación DIN 18032-3 | No disponible | Caja del driver | - |
| IPEA | - | Superficie máxima expuesta al viento | - |
| Clase aislamiento | II | - | - |
| Grado de protección | IP40 - IP54 | - | - |
| Resistencia a impactos | IK06 | - | - |
| Prueba del hilo incandescente | 650 °C | - | - |

DIMENSIONAL



CURVA FOTOMÉTRICA



SIMBOLOGÍA TÉCNICA



IP
IP40 - IP54

IK
IK06

GWT
650 °C



Ficha Técnica Producto

GWF1511MA840

ELIA DL - Downlight LED

MARCAS/APROBACIONES

