



ELIA DL, downlight de iluminación general, ideal para zonas de acceso a edificios, pasillos y zonas comunes. Está fabricado en fundición inyectada de aluminio de color blanco y dispone de un difusor opal. La gama se compone de dos tamaños y dos potencias diferentes y posibilidad de regulación DALI. La temperatura de color es de 4.000°K y tiene dos posibilidades de reproducción cromática >80 y >90. Amplio rango de temperatura de funcionamiento, -20°C +45°C. Protección IP54 e IK06. ELIA DL es fácil de instalar y de conectar, con el driver separado, incluido.

INFORMACIÓN GENERAL

Entorno	Iluminación interior
Luminaria	Luminaria LED de luz difusa
Aplicación	Interior
Código digital único (Datamatrix)	Actualmente no presente
Color	Blanco
Tipo de fuente luminosa	Led
Potencia de sistema	35 W
Vida útil	L80B50 (Tq25°) = 50.000h
Peso (kg)	0.8

CARACTERÍSTICAS ÓPTICAS Y DE ILUMINACIÓN

Óptica	Óptica difusora
Deslumbramiento	-
Lumen Output (lm)	3300
Eficiencia (lm/W)	94
Temperatura de color	4000 K
Índice de reproducción cromática	IRC 90
Desviación de color estándar	SDCM = 3
Clase de riesgo fotobiológico	RG0
Norma	EN 60598-1; EN 60598-2-2; IEC/TR 62778; EN 62493

Garantía

Garantía	5 años
Temperatura de almacenaje	-20° +65°
Temperatura de trabajo	-20° +45°

CARACTERÍSTICAS ELÉCTRICAS Y LUMINOTÉCNICAS

Tensión de alimentación	220-240 V
Frecuencia nominal (Hz)	50 / 60
Driver	Exterior - Incluido
Tasa de fallo del controlador	F025 (Tq=25°C) = 50.000 h

MATERIALES

Cuerpo	Inyección de aluminio
Pantalla	Policarbonato
Óptica	Difusor opal de policarbonato

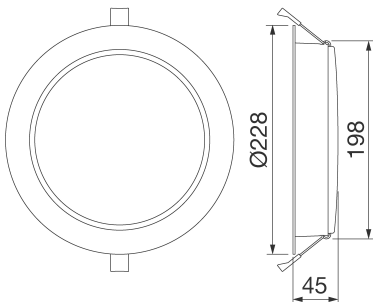
INSTALACIÓN Y MANTENIMIENTO

Junta	-	Montaje e instalación	De empotrar
Gancho de bloqueo	-	Inclinación	-
Tornillo externo	-	Cableado	Con regleta en el driver de alimentación

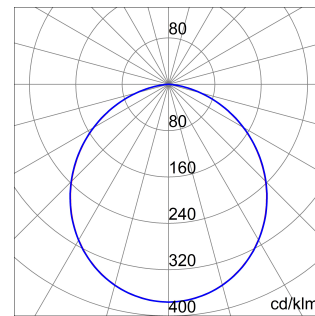
NORMAS Y CERTIFICACIONES

Clasificación	-	Fijación	Mediante resorte integrado en el aparato
Aparato con reducida temperatura superficial	-	Reemplazabilidad de la fuente de luz	No reemplazable
Certificación DIN 18032-3	No disponible	Reemplazabilidad de la fuente de alimentación	Por personal especializado
IPEA	-	Caja del driver	-
Clase aislamiento	II	Superficie máxima expuesta al viento	-
Grado de protección	IP40 - IP54	-	-
Resistencia a impactos	IK06	-	-
Prueba del hilo incandescente	650 °C	-	-

DIMENSIONAL



CURVA FOTOMÉTRICA



SIMBOLOGÍA TÉCNICA



IP
IP40 - IP54

IK
IK06

GWT
650 °C



Ficha Técnica Producto

GWF1510QA940

ELIA DL - Downlight LED

MARCAS/APROBACIONES

