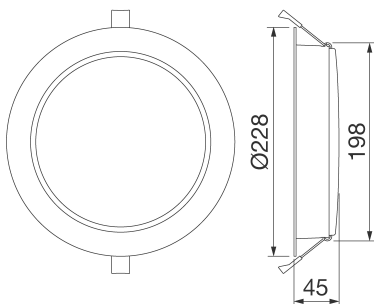




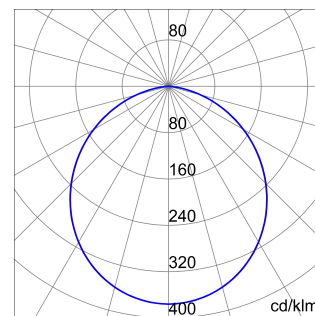
ELIA DL, downlight de iluminación general, ideal para zonas de acceso a edificios, pasillos y zonas comunes. Está fabricado en fundición inyectada de aluminio de color blanco y dispone de un difusor opal. La gama se compone de dos tamaños y dos potencias diferentes y posibilidad de regulación DALI. La temperatura de color es de 4.000°K y tiene dos posibilidades de reproducción cromática >80 y >90. Amplio rango de temperatura de funcionamiento, -20°C +45°C. Protección IP54 e IK06. ELIA DL es fácil de instalar y de conectar, con el driver separado, incluido.

INFORMACIÓN GENERAL		CARACTERÍSTICAS ÓPTICAS Y DE ILUMINACIÓN	
Entorno	Iluminación interior	Óptica	Óptica difusora
Luminaria	Luminaria LED de luz difusa	Deslumbramiento	-
Aplicación	Interior	Lumen Output (lm)	3600
Código digital único (Datamatrix)	Actualmente no presente	Eficiencia (lm/W)	103
Color	Blanco	Temperatura de color	4000 K
Tipo de fuente luminosa	Led	Índice de reproducción cromática	IRC 80
Potencia de sistema	35 W	Desviación de color estándar	SDCM = 3
Vida útil	L80B50 (Tq25°) = 50.000h	Clase de riesgo fotobiológico	RG0
Peso (kg)	0.8	Norma	EN 60598-1; EN 60598-2-2; IEC/TR 62778; EN 62493
Garantía	5 años	CARACTERÍSTICAS ELÉCTRICAS Y LUMINOTÉCNICAS	
Temperatura de almacenaje	-20° +65°	Tensión de alimentación	220-240 V
Temperatura de trabajo	-20° +45°	Frecuencia nominal (Hz)	50 / 60
MATERIALES		Driver	Exterior - Incluido
Cuerpo	Inyección de aluminio	Tasa de fallo del controlador	F025 (Tq=25°C) = 50.000 h
Pantalla	Polycarbonato	Protección contra sobretensiones	DM 1 kV
Óptica	Difusor opal de polycarbonato	Sistema de control	DALI
Junta	-	INSTALACIÓN Y MANTENIMIENTO	
Gancho de bloqueo	-	Montaje e instalación	De empotrar
Tornillo externo	-	Inclinación	-
Color	Pintura en polvo	Cableado	Con regleta en el driver de alimentación
NORMAS Y CERTIFICACIONES		Fijación	Mediante resorte integrado en el aparato
Clasificación	-	Reemplazabilidad de la fuente de luz	No reemplazable
Aparato con reducida temperatura superficial	-	Reemplazabilidad de la fuente de alimentación	Por personal especializado
Certificación DIN 18032-3	No disponible	Caja del driver	-
IPEA	-	Superficie máxima expuesta al viento	-
Clase aislamiento	II	-	-
Grado de protección	IP40 - IP54	-	-
Resistencia a impactos	IK06	-	-
Prueba del hilo incandescente	650 °C	-	-

DIMENSIONAL



CURVA FOTOMÉTRICA



SIMBOLOGÍA TÉCNICA



IP
IP40 - IP54

IK
IK06

GWT
650 °C



Ficha Técnica Producto

GWF1511QA840

ELIA DL

MARCAS/APROBACIONES

