



ELIA DL, downlight de iluminación general, ideal para zonas de acceso a edificios, pasillos y zonas comunes. Está fabricado en fundición inyectada de aluminio de color blanco y dispone de un difusor opal. La gama se compone de dos tamaños y dos potencias diferentes y posibilidad de regulación DALI. La temperatura de color es de 4.000°K y tiene dos posibilidades de reproducción cromática >80 y >90. Amplio rango de temperatura de funcionamiento, -20°C +45°C. Protección IP54 e IK06. ELIA DL es fácil de instalar y de conectar, con el driver separado, incluido.

INFORMACIÓN GENERAL

Entorno	Iluminación interior
Luminaria	Luminaria LED de luz difusa
Aplicación	Interior
Código digital único (Datamatrix)	Actualmente no presente
Color	Blanco
Tipo de fuente luminosa	Led
Potencia de sistema	25 W
Vida útil	L80B50 (Tq25°) = 50.000h
Peso (kg)	0.8

CARACTERÍSTICAS ÓPTICAS Y DE ILUMINACIÓN

Óptica	Óptica difusora
Deslumbramiento	-
Lumen Output (lm)	2600
Eficiencia (lm/W)	104
Temperatura de color	4000 K
Índice de reproducción cromática	IRC 80
Desviación de color estándar	SDCM = 3
Clase de riesgo fotobiológico	RG0
Norma	EN 60598-1; EN 60598-2-2; IEC/TR 62778; EN 62493

Garantía

Temperatura de almacenaje	-20° +65°
Temperatura de trabajo	-20° +45°

CARACTERÍSTICAS ELÉCTRICAS Y LUMINOTÉCNICAS

Tensión de alimentación	220-240 V
Frecuencia nominal (Hz)	50 / 60
Driver	Exterior - Incluido
Tasa de fallo del controlador	F025 (Tq=25°C) = 50.000 h
Protección contra sobretensiones	DM 0,5 kV
Sistema de control	ON / OFF

MATERIALES

Cuerpo	Inyección de aluminio
Pantalla	Policarbonato
Óptica	Difusor opal de policarbonato
Junta	-
Gancho de bloqueo	-
Tornillo externo	-
Color	Pintura en polvo

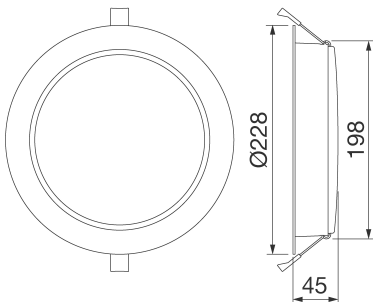
INSTALACIÓN Y MANTENIMIENTO

Montaje e instalación	De empotrar
Inclinación	-
Cableado	Con regleta en el driver de alimentación
Fijación	Mediante resorte integrado en el aparato
Reemplazabilidad de la fuente de luz	No reemplazable
Reemplazabilidad de la fuente de alimentación	Por personal especializado
Caja del driver	-
Superficie máxima expuesta al viento	-

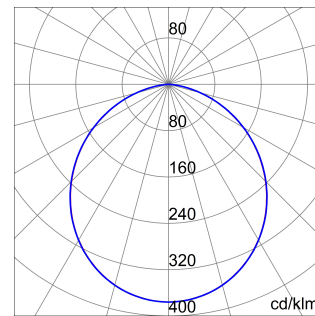
NORMAS Y CERTIFICACIONES

Clasificación	-
Aparato con reducida temperatura superficial	-
Certificación DIN 18032-3	No disponible
IPEA	-
Clase aislamiento	II
Grado de protección	IP40 - IP54
Resistencia a impactos	IK06
Prueba del hilo incandescente	650 °C

DIMENSIONAL



CURVA FOTOMÉTRICA



SIMBOLOGÍA TÉCNICA



IP
IP40 - IP54

IK
IK06

GWT
650 °C



Ficha Técnica Producto

GWF1510MA840

ELIA DL

MARCAS/APROBACIONES

