



SMART [3] es una luminaria estanca de altas prestaciones IP66/69, con led tipo FLIP, sin cable de conexión interior, disponible en 3000K, 4000K y 5700K. CRI≥80. Cuerpo en policarbonato autoextinguible de color RAL7035, de hasta 6.500lm e IK08. Ideal para aplicaciones industriales: áreas de producción, almacenes, áreas de logística y diseño para reemplazar las antiguas luminarias instaladas. Disponible en tres tamaños de 800, 1200, 1600mm y potencias de 18W a 58W, rango de flujo de 1.700lm a 6.500lm, con posibilidad de regulación DALI y dos soluciones ópticas. Fabricada en policarbonato autoextinguible estabilizado a los rayos UV, con acabado opal o transparente. La versión con cableado pasante, dispone de los conectores precableados, y es posible instalar hasta 25 luminarias en una fila continua. La luminaria puede instalarse suspendida o montarse en pared y está disponible un accesorio de soporte GW con una inclinación de 30 ° o 45 °. Disponible también con una versión de kit de emergencia.

INFORMACIÓN GENERAL

Entorno	Iluminación de almacenes, aparcamientos interiores y salas de producción industrial
Luminaria	Dispositivo LED para iluminación general
Aplicación	Interior
Código digital único (Datamatrix)	Datamatrix
Color	Gris (RAL 7035)
Tipo de fuente luminosa	Led
Potencia de sistema	50 W
Vida útil	L90B10(Tq25°C)=45.000h; L80B10(Tq25°C)=92.000h; L80B10 (Tq50°C)=81.000h
Peso (kg)	2.5
Garantía	5 años
Temperatura de almacenaje	-25 +80 °C
Temperatura de trabajo	-25 +50 °C

CARACTERÍSTICAS ÓPTICAS Y DE ILUMINACIÓN

Óptica	Microprismático transparente
Deslumbramiento	UGR ≤ 25 (4H/4H)
Lumen Output (lm)	6700
Eficiencia (lm/W)	134
Temperatura de color	4000 K
Índice de reproducción cromática	IRC>80
Desviación de color estándar	SDCM = 3
Clase de riesgo fotobiológico	RG0
Norma	EN60598-1; IEC 62778; IEC62471

MATERIALES	
Cuerpo	Policarbonato
Pantalla	Policarbonato resistente a los rayos UV
Óptica	Integrado en la pantalla
Junta	Sellador depositado CNC
Gancho de bloqueo	-
Tornillo externo	-
Color	Pasta PC de color RAL7035

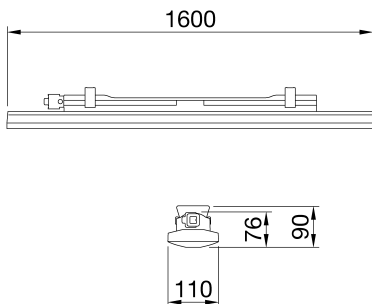
CARACTERÍSTICAS ELÉCTRICAS Y LUMINOTÉCNICAS

Tensión de alimentación	220-240 V
Frecuencia nominal (Hz)	50/60 Hz
Driver	Incluido
Tasa de fallo del controlador	F10 = 100.000h Tq25°C
Protección contra sobretensiones	MD 1 Kv / MC 2 Kv
Sistema de control	Cableado pasante - DALI

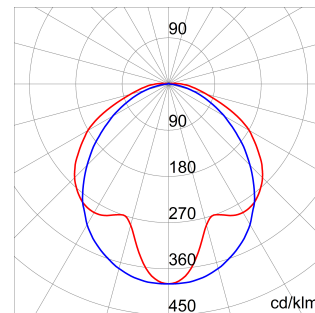
NORMAS Y CERTIFICACIONES	
Clasificación	-
Aparato con reducida temperatura superficial	Si
Certificación DIN 18032-3	No disponible
IPEA	-
Clase aislamiento	II
Grado de protección	IP66/IP69
Resistencia a impactos	IK08
Prueba del hilo incandescente	850 °C

INSTALACIÓN Y MANTENIMIENTO	
Montaje e instalación	Techo - Montaje en pared - Suspensión
Inclinación	Con soporte de fijación
Cableado	Con conector estanco de conexión GW
Fijación	Soporte de acero inoxidable
Reemplazabilidad de la fuente de luz	No reemplazable
Reemplazabilidad de la fuente de alimentación	No reemplazable
Caja del driver	Integrado
Superficie máxima expuesta al viento	-

DIMENSIONAL



CURVA FOTOMÉTRICA



SIMBOLOGÍA TÉCNICA



IP

IP66/IP69

IK

IK08

GWT

850 °C



Ficha Técnica Producto

GWS3258TLD

SMART [3]

MARCAS/APROBACIONES

