

El SMART [PRO] 2.0 es un proyector LED de alta potencia para exteriores e interiores, adecuado para iluminar grandes áreas e instalaciones deportivas.

Se puede instalar en la pared, el techo o el suelo gracias al soporte de acero galvanizado con revestimiento de poliéster en polvo con pasivación trivalente, equipado con escala goniométrica ajustable y suministrado en un kit. El cuerpo se fabrica en fundición a presión de aluminio

EN AB 46100, con disipación de calor pasiva integrada, pintura de poliéster con recubrimiento en polvo y pasivación trivalente. Núcleo metálico de PCB con LED CSP.

El proyector está hecho de PC HT metálico o aluminio anodizado y pulido. Cristal frontal endurecido con 4 mm de grosor, juntas de silicona antienviejimiento y tornillos exteriores de acero inoxidable A2. Tornillos de soporte con tratamiento GEOMET®. Dispositivo de ventilación de plástico y anticondensación. Aislamiento de clase 1.

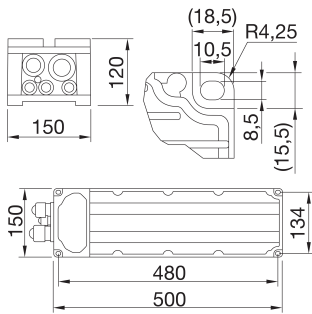
Unidad de alimentación remota en opciones DALI o DMX, varios kits de conexión eléctrica, suministrados por separado..

Disponible con nueve tipos diferentes de óptica, tres tipos de temperatura de color (3.000/4.000K/5.700K) y tres tipos diferentes de índice de reproducción cromática >(CRI70, >CRI80, >CRI90).

Diseñado para soportar sobretensiones de hasta 5 KV (modo RCCB) y 10 KV (modo común), variaciones de temperatura de -30 °C a +50 °C, penetración de agua y polvo hasta grado de protección IP66 y resistencia contra golpes hasta grado IK08.

Clase aislamiento	I	Grado de protección	IP66
Resistencia a impactos	IK08	Tipología	Fuente de alimentación externa
Tensión	220-400 V - 50/60 Hz	Versiones	DALI
Descripción	Unidad de alimentación 2+2M DALI 220-400 V	Peso (kg)	5.4
Serie	Smart [PRO] 2.0	Aplicación	Interior / Exterior
Número módulos	2+2M	Superficie máxima expuesta al viento	0.075 m²
Garantía	5 años	Temperatura de uso	-30°C ÷ +50 °C
Resistencia a sobretensiones	MD 10 Kv / MC 10 Kv	Tasa de fallo del controlador	F10 = 90.000h Tq25°C

DIMENSIONAL



CURVA FOTOMÉTRICA

SIMBOLOGÍA TÉCNICA



IP
IP66

IK
IK08



0.075 m²



MARCAS/APROBACIONES

